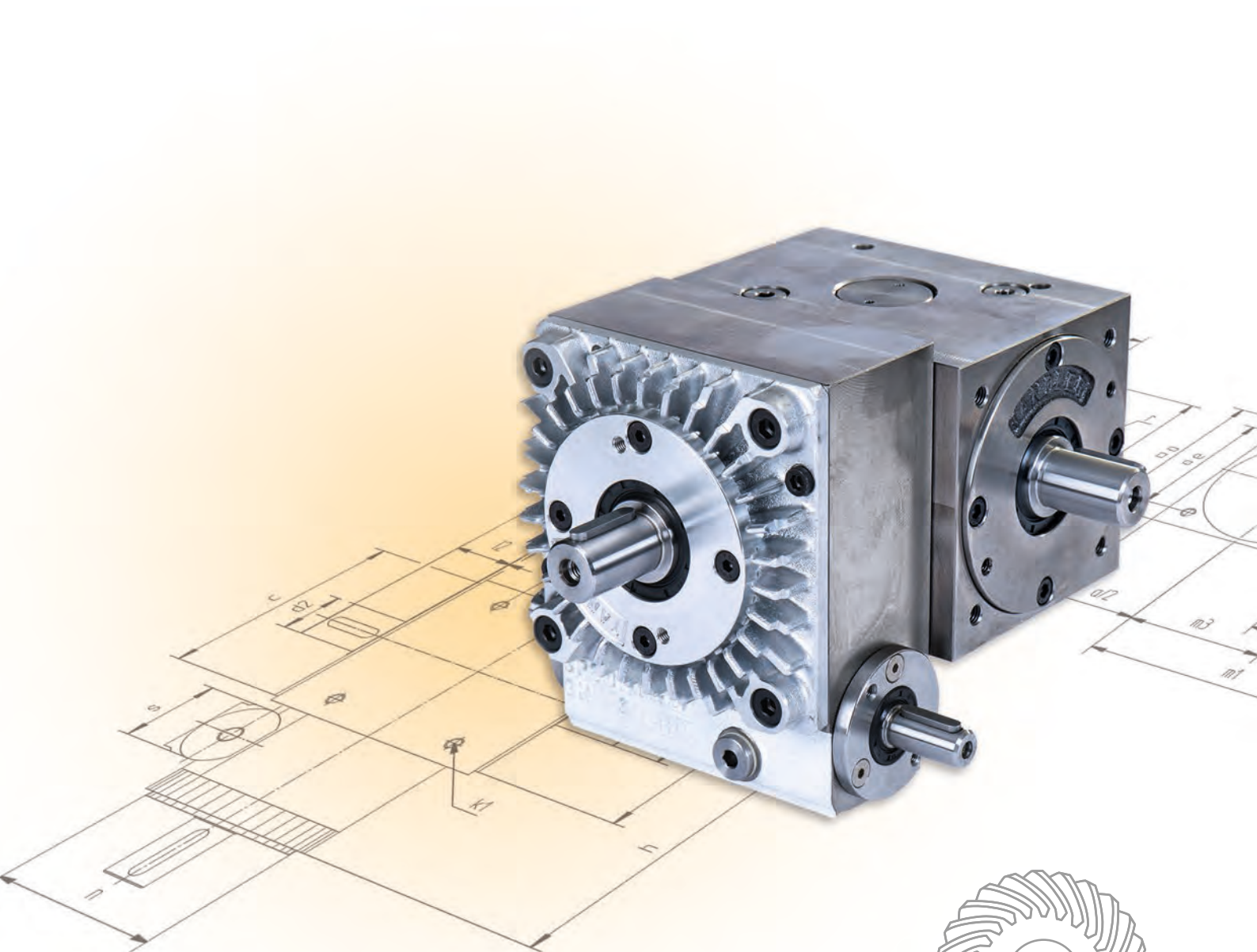


Drehzahlüberlagerungsgetriebe speed modulation gearboxes

SP2
SP2 S/AS
PE2
PD2/PDS
KD

Technische Daten / *technical data*



Perfekt synchronisiert
perfectly synchronized



ZAHNRAD | GETRIEBE | HÄRTEREI

Made in Germany

Getriebeprogramm-Gesamtübersicht gearbox range overview

Übersicht der Baureihen Spiralkegel-, Drehzahlüberlagerungs-, ServoFoxx®- und Planetengetriebe mit möglichen Varianten.

Overview of the spiral bevel, speed modulation, Servofoxx and planetary gearbox range with possible variants.

● Standard ○ Optional

		Antriebswelle input shaft	Hohlritzel mit Zahnablenprofil hollow pinion with internal involute spline	Antriebsflansch input flange	Antriebsflansch input flange	Abtriebswelle output shaft	Hohlwelle mit Passfedernut hollow shaft with key way	
		Standard	HRZ	FS2	F	Standard	HW	
		Optionen am Antrieb (d ₁) / options for input shaft (d ₁)						
	Spiralkegelgetriebe spiral bevel gearboxes	SK	●	○	○	○	●	○
	Hochleistungskraftgetriebe PowerMaster gearboxes	HL	●				●	○
	Drehzahlüberlagerungsgetriebe speed modulation gearboxes							
	Baureihe series	SP2	●				●	○
	Baureihe series	PE2	●				●	
	Baureihe series	PD2	●				●	
	Baureihe series	PDS	●				●	
	Baureihe series	KD	●				●	
	ServoFoxx® Getriebe ServoFoxx gearboxes							
	Planetengetriebe planetary gearboxes	PL2 FS PL2	●		●		●	●
	Spiralkegelgetriebe spiral bevel gearboxes	FS2			●		●	○
	Planeten-Spiralkegelgetriebe planetary spiral bevel gearboxes	PSK2 FS PSK2	●		●		●	○
	Spiralkegel-Planetengetriebe spiral bevel planetary gearboxes	SKP2 FS2 SKP2	●		●		●	●
	Hypoidgetriebe hypoid gearboxes	HYP FS2	○		●		●	○
	Planetengetriebe planetary gearboxes	P			●		●	



Getriebekombinationen und Sondergetriebe gearbox combinations and special gearboxes

Das TANDLER Baukastensystem bietet nahezu unendliche Möglichkeiten. So können Getriebe aus den verschiedenen Baureihen Spiralkegel-, Drehzahlüberlagerungs- und ServoFoxx®-Getriebe kombiniert werden.

The TANDLER modular system of construction provides almost unlimited possibilities. Therefore, the various ranges of spiral bevel, speed modulation and ServoFoxx gearboxes can be combined together to provide the optimum solution.



Hohlwelle mit Schrumpfscheibe <i>hollow shaft with shrink disc</i>	Hohlwelle mit Keilnabenprofil <i>hollow shaft with straight splined</i>	Hohlwelle mit Zahnradprofil <i>hollow shaft with internal involute spline</i>	verstärkte Welle <i>reinforced shaft</i>	Roboter Flansch <i>robotic flange</i>	Schalt- und Ausschaltgetriebe <i>switchable gearboxes</i>	Wendegeräte <i>reversing gearboxes</i>	Edelstahlgetriebe <i>stainless steel gearboxes</i>	Räderanordnungen Abzweiggetriebe <i>gear wheel arrgt. auxilliary outputs</i>
HWS	HWK	HWZ	WV	RF / RF HW	S / AS	W	VA	EA / ZA / DA

Optionen am Abtrieb (d ₂) / options for output shaft (d ₂)				Optionen allgemein / general options			
<input type="checkbox"/>	<input type="checkbox"/>	<input type="checkbox"/>	<input type="checkbox"/>	<input type="checkbox"/>	<input type="checkbox"/>	<input type="checkbox"/>	<input type="checkbox"/>
<input type="checkbox"/>	<input type="checkbox"/>	<input type="checkbox"/>					<input type="checkbox"/>

siehe Katalog:
Spiralkegelgetriebe
see catalogue:
spiral bevel gearboxes

<input type="checkbox"/>	<input type="checkbox"/>	<input type="checkbox"/>	<input type="checkbox"/>	<input type="checkbox"/>	<input type="checkbox"/>	<input type="checkbox"/>	<input type="checkbox"/>
--------------------------	--------------------------	--------------------------	--------------------------	--------------------------	--------------------------	--------------------------	--------------------------

siehe ab Seite 6
see page 6

siehe ab Seite 32
see page 32

siehe ab Seite 40
see page 40

siehe ab Seite 40
see page 40

siehe ab Seite 48
see page 48

<input type="checkbox"/>	<input type="checkbox"/>	<input type="checkbox"/>	<input type="checkbox"/>	<input type="checkbox"/>	<input type="checkbox"/>	<input type="checkbox"/>	<input type="checkbox"/>
<input type="checkbox"/>	<input type="checkbox"/>	<input type="checkbox"/>	<input type="checkbox"/>	<input type="checkbox"/>	<input type="checkbox"/>	<input type="checkbox"/>	<input type="checkbox"/>
<input type="checkbox"/>	<input type="checkbox"/>	<input type="checkbox"/>	<input type="checkbox"/>	<input type="checkbox"/>	<input type="checkbox"/>	<input type="checkbox"/>	<input type="checkbox"/>
<input type="checkbox"/>				<input type="checkbox"/>			<input type="checkbox"/>

siehe Katalog:
ServoFoxy® Getriebe
see catalogue:
ServoFoxy® gearboxes



Wir entwickeln zusammen mit Ihnen nach Ihren Wünschen komplette Sondergetriebe, wie zum Beispiel Stirnrad-, Schnecken- oder spezielle Planetengetriebe.

We will work together with you to develop complete special gearboxes to meet your requirements, such as spur, helical, worm or special planetary gearboxes.



siehe ab Seite 62
see page 62

Präzision ist unsere Lebensaufgabe – und das für jede Anforderung. *Precision is our life's ambition – and for every application.*

Lassen Sie sich von unserer Faszination für Präzision begeistern und erleben Sie höchste Qualität und Langlebigkeit unserer Getriebe.

Geschliffene Radsätze mit maximaler Verzahnungsqualität.

Qualität der Verzahnungen durch Messprotokolle belegbar (Einflankenwälzprüfung).

Geräuscharmer Lauf.

Kleinste Zahnspiele, bis zu unter 3 arc min.

Höchste Rundlaufgleichförmigkeit.

Vorgespannte Wälzlagerungen, allseitig bearbeitete Gehäuseflächen mit Befestigungsgewinden.

Radsätze aus gehärtetem Einsatzstahl mit hoher Oberflächenhärte und Kernfestigkeit.

Hoher Wirkungsgrad bis zu 99 %.

Verwendung selektierter Wälzlager mit höherer Genauigkeit (SQ47).

Tragbildoptimierte Montage von Hand für gleichmäßige Verzahnungsbelastung.

Hohlwellen in gehärteter Ausführung.

Diverse Baugrößen für Drehmomentübertragung bis 5000 Nm.

Große Übersetzungsvielfalt von 1:4,5 bis 3:1.

Zahlreiche Sonderoptionen wie verstärkte Lagerungen oder Kühlung bei erhöhten Betriebstemperaturen verfügbar.

Verschiedene Getriebe-Güteklassen.

Größter Variantenreichtum durch variable Räderanordnungen.

Diverse Korrosionsschutz-Ausführungen: Aluminium, Edelstahl, Lackierung oder Tenifer 30 NO-Behandlung.

Baukastensystem, Kombinationen verschiedener Getriebetypen möglich.

Kundenspezifische Lösungen ab Stückzahl 1, optimal auf Ihre Anwendung angepasst.

Ausführungen für spezielle Anforderungen möglich.

Let our fascination with precision inspire you and allow you to experience gearboxes of the highest quality and durability.

Ground gear sets with highest gear tooth quality.

Accuracy of gearing guaranteed by verifiable inspection reports (single flank test).

Quiet in operation.

Reduced backlash as low as 3 arc min.

Highest transmission accuracy.

Preloaded bearings, all gearbox faces machined, all faces with tapped mounting holes.

Gear sets manufactured from case hardened steel with high surface hardness and core strength.

High efficiency, up to 99 %.

Uses selected bearings with higher accuracy (SQ47).

Precision manual assembly optimises tooth contact pattern for maximum load capacity.

Hardened hollow shafts.

Several gearbox sizes for output torques up to 5,000 Nm.

High ratio possibilities from 1:4,5 to 3:1.

Numerous special options available, such as reinforced bearings or cooling for operation at high temperatures.

Various gearbox quality classes.

Large wealth of variations due to numerous gear arrangements.

Various corrosion resistant finishes: aluminium, stainless steel, painting or Tenifer 30 NO treatment.

Modular system, combinations of various gearbox types are possible.

One-off customised solutions to meet your specific application.

Versions for special requirements possible.



Unser Name steht für Qualität.

Das hochpräzise und dynamische Drehzahlüberlagerungsgetriebe von TANDLER wird weltweit in allen Industriezweigen des Maschinenbaus eingesetzt.

Unsere große Fertigungstiefe und unsere hauseigenen Härtereien machen uns extrem flexibel und reaktionsschnell. Wir begleiten Sie ab der Konstruktionszeichnung, fertigen nach Ihren individuellen Anforderungen und stehen Ihnen partnerschaftlich mit Rat und Tat zur Seite.

Gerade für kundenspezifische Sonderlösungen sind dies unschätzbare Vorteile.

Our name stands for quality.

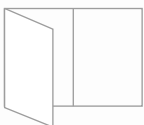
High-precision and dynamic speed modulation gearboxes from TANDLER are used worldwide in all industrial sectors of mechanical engineering.

Our comprehensive manufacturing facilities and our in-house heat treatment make us extremely flexible and responsive. We work together in partnership with you, providing advice and assistance for your specific application, guiding you through concept, design and manufacture according to your individual requirements.

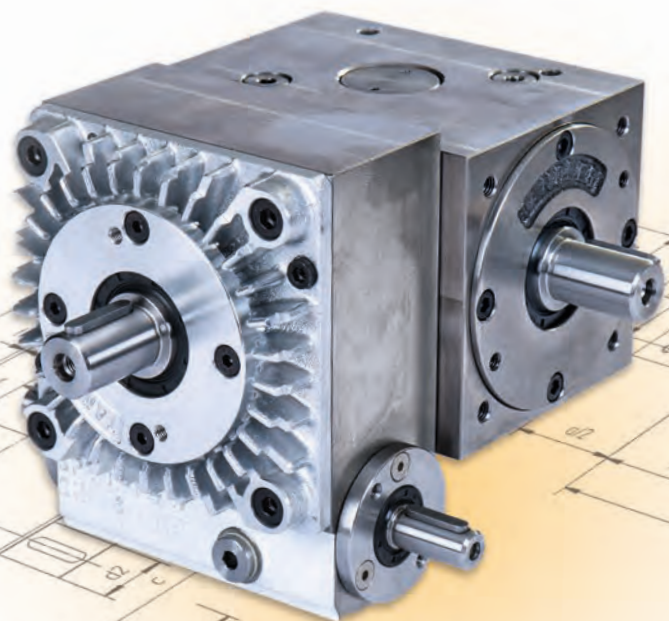
Provides invaluable benefits for customised solutions.

Übersicht der Baureihen Drehzahlüberlagerungs-, Spiralkegel-, ServoFoxx®- und Planetengetriebe mit möglichen Varianten. Getriebekombinationen verbinden die unterschiedlichen Baureihen miteinander. Sondergetriebe sind komplett kundenspezifische Entwicklungen.




Overview of the range of Spiral Bevel, Speed Modulation, ServoFoxx®- and Planetary gearboxes with possible variations. Gearboxes from the different ranges can be combined together to provide optimum solutions for specific applications. Special gearboxes are fully bespoke developments.







Zur Getriebeprogramm-Übersicht (bitte aufklappen).
For the overview of the gearbox range (please unfold).



Drehzahlüberlagerungsgetriebe und Varianten / speed modulations gearboxes and product variants

		Allgemeine Produktmerkmale / general product characteristics	2
		Getriebeprogramm-Gesamtübersicht <i>gearboxes program overview</i>	Umschlag / cover
		Inhalt / contents	4
<hr/>			
		Baureihe SP2 <i>series SP2</i>	6
		Übersicht der Varianten SP2 / <i>overview of variants SP2</i>	7
		Drehmomente / <i>performance data</i>	8
SP2		Standard <i>standard</i>	10
SP2 WV		mit verstärkter Welle <i>with reinforced shaft d₂</i>	12
		Qualitätsmerkmale Spezifikationen <i>characteristics of quality specification</i>	14
<hr/>			
		Baureihe SP2 Schaltgetriebe <i>series SP2 switching gearboxes</i>	18
		Drehmomente / <i>performance data</i>	19
SP2 S/AS		Schalt- und Ausschaltgetriebe <i>switching gearboxes</i>	20
		Qualitätsmerkmale Spezifikationen <i>characteristics of quality specification</i>	24
<hr/>			
SP2 SP2 WV SP2 S/AS		Technische Daten Baureihe SP2 <i>technical data series SP2</i>	26

		Baureihe PE2	32
		<i>series PE2</i>	
		Drehmomente / <i>performance data</i>	33
PE2		Standard	34
		<i>standard</i>	
		Qualitätsmerkmale Spezifikationen <i>characteristics of quality specifications</i>	36
<hr/>			
		Baureihe PD2 und PDS	40
		<i>series PD2 and PDS</i>	
		Drehmomente / <i>performance data</i>	41
PD2 PDS		Standard	42
		<i>standard</i>	
		Qualitätsmerkmale Spezifikationen <i>characteristics of quality specifications</i>	44
<hr/>			
		Baureihe KD	48
		<i>series KD</i>	
		Drehmomente / <i>performance data</i>	49
KD		Standard	50
		<i>standard</i>	
		Qualitätsmerkmale Spezifikationen <i>characteristics of quality specifications</i>	52
<hr/>			
SP2 SP2 WV SP2 S/AS PE2 PD2/PDS KD		Allgemeine technische Daten / <i>general technical data</i>	56
		Auslegungsdaten / <i>application data</i>	56
		Übersetzung / <i>determination</i>	56
		Betriebsfaktoren / <i>service factors</i>	57
<hr/>			
		Korrosionsschutz / <i>corrosion protection</i>	59
		Optionen / <i>options</i>	60
		Getriebekombinationen und Sondergetriebe <i>gearbox combinations and special gearboxes</i>	62
		Wir sind TANDLER / <i>we are TANDLER</i>	64
		Applikationen / <i>applications</i>	68
		Auslandsvertretungen / <i>worldwide representation</i>	70
		Bestellbeispiel / <i>ordering example</i>	71
		Kontakt / <i>contact</i>	71

Baureihe SP2

series SP2



Inhalt / contents

□ Übersicht der Varianten / <i>overview of the variants</i>	7
□ Drehmomente / <i>performance data</i>	8
- für Schaltgetriebe / <i>for switching gearboxes</i>	19
□ Zeichnung und Maße / <i>drawing and dimensions</i>	
Standard / <i>standard</i>	10
mit verstärkter Welle / <i>with reinforced shaft d₂</i>	12
Schalt- und Ausschaltgetriebe / <i>switching gearboxes</i>	20
□ Qualitätsmerkmale und Spezifikationen / <i>quality characteristics and specifications</i>	14
- für Schaltgetriebe / <i>for switching gearboxes</i>	22

Die TANDLER Getriebe der SP2 Serie bestehen aus einem Planetengetriebe mit verstellbarem Hohlrad zur Drehzahlüberlagerung und einem Spiralkegelteil. Diese Kombination ermöglicht es zum einen, verschiedene Übersetzungen zu generieren, zum anderen, einen rechtwinkligen Antrieb zu ermöglichen. Die SP2 Getriebe eignen sich hervorragend zur Synchronisation von einzelnen Stationen in Königswellenmaschinen. Sie werden aber natürlich auch in anderen Applikationen eingesetzt, zum Beispiel in Prüfständen oder in Positioniersystemen.

Wie alle TANDLER Drehzahlüberlagerungsgetriebe zeichnet sich auch die SP2 Baureihe durch sehr schnelle Reaktionszeiten aufgrund des geringen Massenträgheitsmoments, lange Standzeiten sowie geringen Wartungsaufwand aus. Darüber hinaus bieten sie extrem hohe Rundlaufgenauigkeiten sowie geringe Verdrehspiele. Geschliffene Zahnflanken erfüllen höchste Ansprüche an das Übertragungsverhalten. Das Spiel zwischen Schnecke und Schneckenrad kann durch die über Exzenter einstellbare Position der Schnecke minimiert und nachgestellt werden. Optionen wie verstärkte Wellen, Hohlwellen, Flansche an der Schneckenwelle d3 (S 597), zusätzliche Abtriebe und Schaltfunktionen sind mit dem genialen TANDLER Baukastensystem kein Problem. Bei 12 Baugrößen gibt es für jede Anwendung das passende Getriebe.

Extrem genau und super schnell.

Extremely precise and super fast.



The TANDLER gearboxes in the SP2 series consist of planetary gears with an adjustable ring gear for speed modulation and a spiral bevel gear. This combination enables the generation of different gear ratios as well as the accommodation of perpendicular input. The SP2 gearboxes are ideal for synchronizing individual stations in bevel shaft machines. They can of course also be used for other applications, such as in testing facilities or in positioning systems.

Like all TANDLER speed modulation gearboxes, the SP2 series is characterized by its very fast reaction times due to its low moment of inertia, as well as its long service life and low maintenance requirements. In addition, they also offer extremely high true running accuracy and low torsional backlash. Ground tooth flanks meet the highest requirements for transmission behavior. The backlash between the worm and the worm gear can be minimized and adjusted by the adjustable cam position of the worm. Options such as reinforced shafts, hollow shafts, flanges on the worm shaft d3 (S 597), additional outputs and switching function present no problems with TANDLER's ingenious modular system. The 12 different sizes ensure the right gearbox is available for every application.

Standardversion Baureihe SP2
standard version series SP2

Übersicht der Varianten SP2

overview of the variants SP2



Seite 10 / page 10

Standardversion SP2
standard version SP2

Abb. 7.1



Seite 12 / page 12

verstärkte Welle d_2 SP2 WV
reinforced shaft d_2 SP2 WV

Abb. 7.2



Seite 18 / page 18

Schalt- oder Ausschaltgetriebe SP2 S (oder AS)
switching gearboxes SP2 S (or AS)

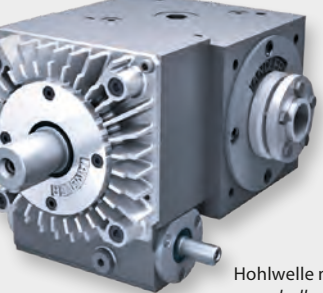

Abb. 7.3




siehe Spiralkegelgetriebe-Katalog /
see catalogue of spiral bevel gearboxes

Hohlwelle mit Passfedernut SP2 HW
hollow shaft with keyway SP2 HW

Abb. 7.4

siehe Spiralkegelgetriebe-Katalog /
see catalogue of spiral bevel gearboxes

Hohlwelle mit Schrumpfscheibe SP2 HWS
hollow shaft with shrink disc SP2 HWS

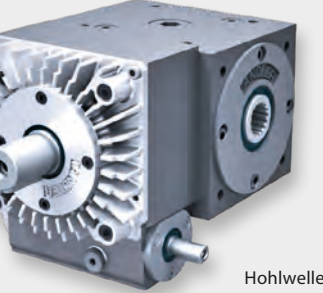

Abb. 7.5




siehe Spiralkegelgetriebe-Katalog /
see catalogue of spiral bevel gearboxes

Hohlwelle mit Keilnabenprofil SP2 HWK
hollow shaft with straight sided splined bore SP2 HWK

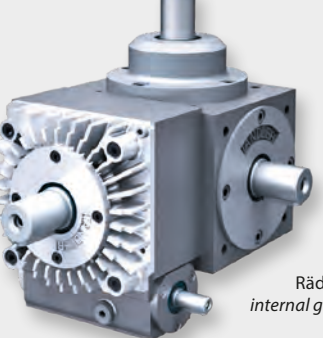

Abb. 7.6

siehe Spiralkegelgetriebe-Katalog /
see catalogue of spiral bevel gearboxes

Hohlwelle mit Zahnradprofil SP2 HWZ
hollow shaft with internal involute spline SP2 HWZ

Abb. 7.7

siehe Spiralkegelgetriebe-Katalog /
see catalogue of spiral bevel gearboxes

Räderanordnungen SP2 EA/ZA/DA
internal gear arrangements SP2 EA/ZA/DA

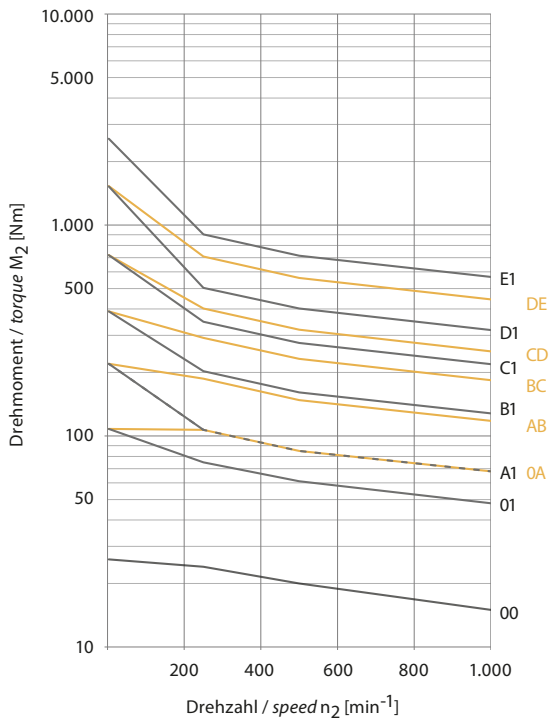
Abb. 7.8

Drehmomente Baureihe SP2 performance data series SP2

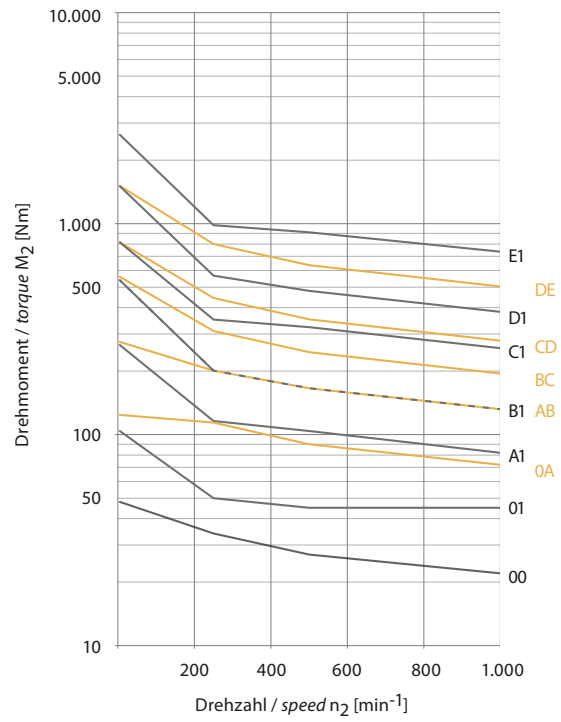
Drehmomente für weitere Übersetzungen auf Anfrage. / Torques for other ratios on request.

Zulässige Drehmomente am Abtrieb der Welle d_2 /
 permissible torques at outputshaft d_2

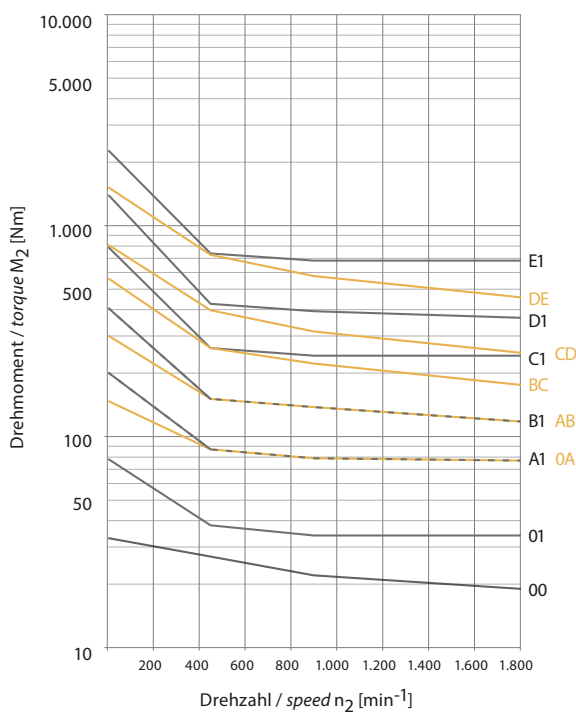
$i = n_1 : n_2 = 1:1$ (standard)



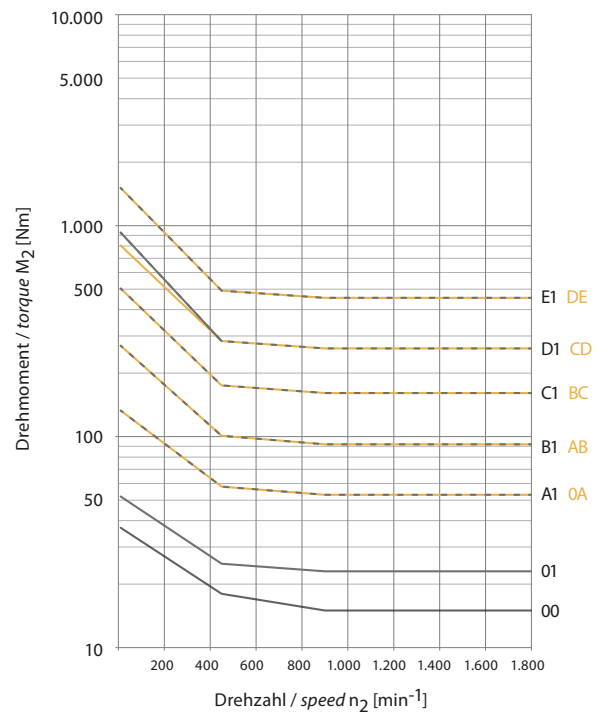
$i = n_1 : n_2 = 1:1,5$

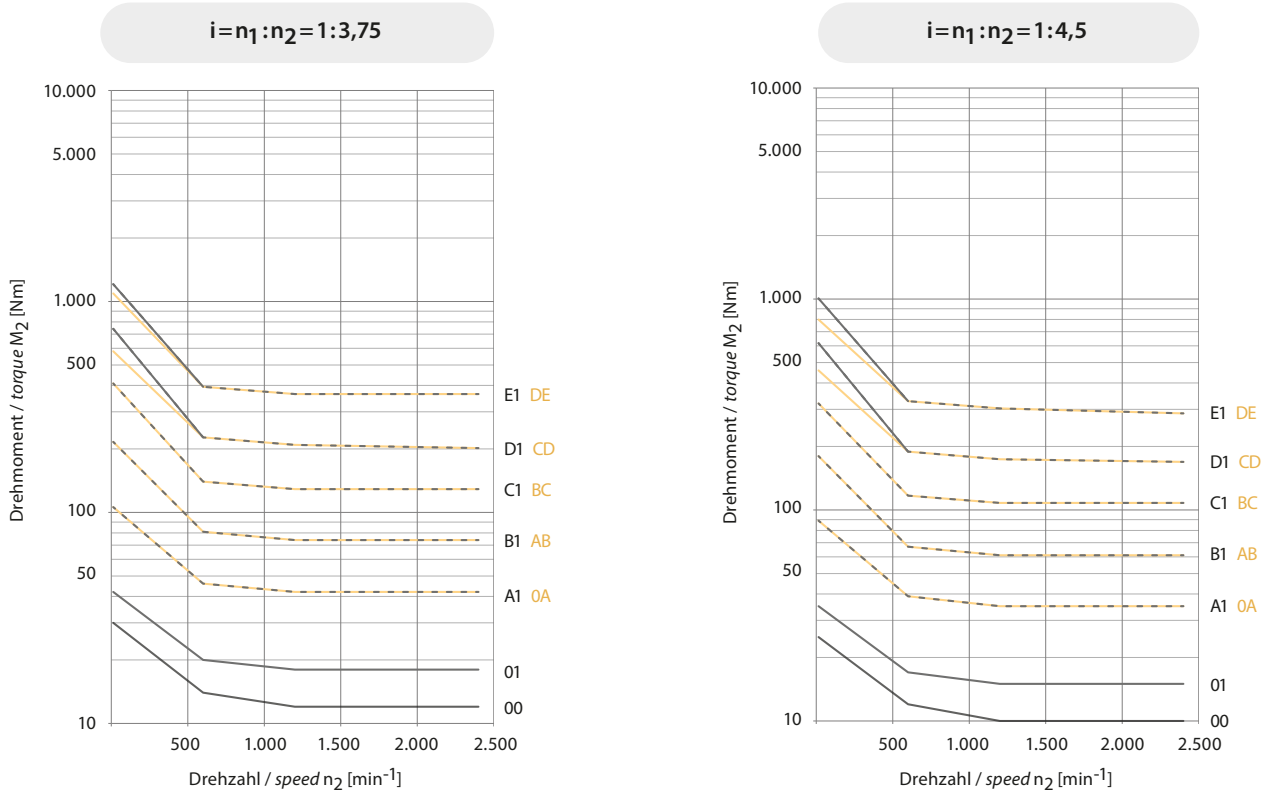


$i = n_1 : n_2 = 1:2$



$i = n_1 : n_2 = 1:3$





Erforderliches Drehmoment der Schneckenwelle d_3 / torque required at worm shaft d_3

Das Antriebsmoment an d_3 sollte zwischen 2 % und 3 % des notwendigen Drehmoments an der Welle d_1 liegen. /
 Input torque at shaft d_3 should be within 2 % and 3 % of the torque required at shaft d_1 .

Drehmomente für Schaltgetriebe Seite 19.

performance data for switching gearboxes page 19.

Baureihe SP2 Standard series SP2 standard

Die Drehzahlüberlagerungsgetriebe der Baureihe SP2 ermöglichen den Phasenausgleich bei Mehrfachantrieben (mathematisch genau) sowie das Steuern und zueinander Abstimmen der Antriebswellen bei rechtwinkligem Abtrieb. Durch den Einsatz verschiedener Kegelradstufen lassen sich standardmäßig verschiedene Übersetzungen realisieren.

The speed modulation gearboxes of the SP2 series enable phase compensation for multiple inputs (mathematically precise), as well as control and synchronization of the input shafts with the perpendicular output. A variety of gear ratios can be achieved as standard through the use of different bevel gear ratings.



Abb. 10.1

Übersetzung bei Antrieb an Welle / ratios of shaft

d_1 $i = n_1 : n_2$	d_2 $i = n_2 : n_1$
1 : 4,5	4,5 : 1
1 : 3,75	3,75 : 1
1 : 3	3 : 1
1 : 2	2 : 1
1 : 1,5	1,5 : 1
1 : 1,2	1,2 : 1
1 : 1	1 : 1
1,33 : 1	1 : 1,33
1,66 : 1	1 : 1,66

Weitere Übersetzungen auf Anfrage / please enquire for alternative ratios

Übersetzung der Welle d_3 / ratio of the worm shaft d_3

$$i = n_3 : n_1 = 135 : 1$$

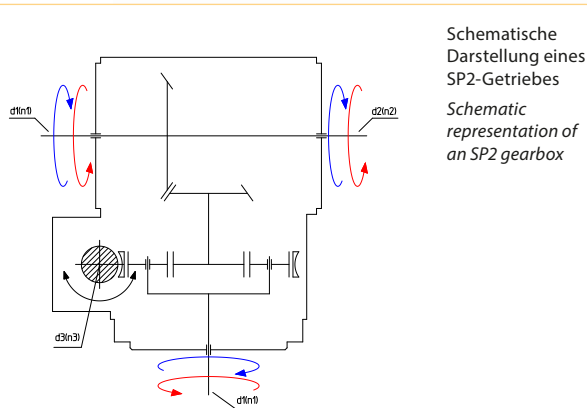
Durch den Einsatz von mehrgängigen Schnecken kann die Übersetzung $i = n_3 : n_1$ und $i = n_3 : n_2$ variiert werden. / using multi-start worm gears, the speed modulation ratio $i = n_3 : n_1$ and $i = n_3 : n_2$ may be reduced

Auslegungsdaten, siehe Seite 56
 application data, see page 56

Bei Bestellung bitte die Einbaulage angeben, siehe Seite 27
 when ordering, please specify the mounting position, see page 27

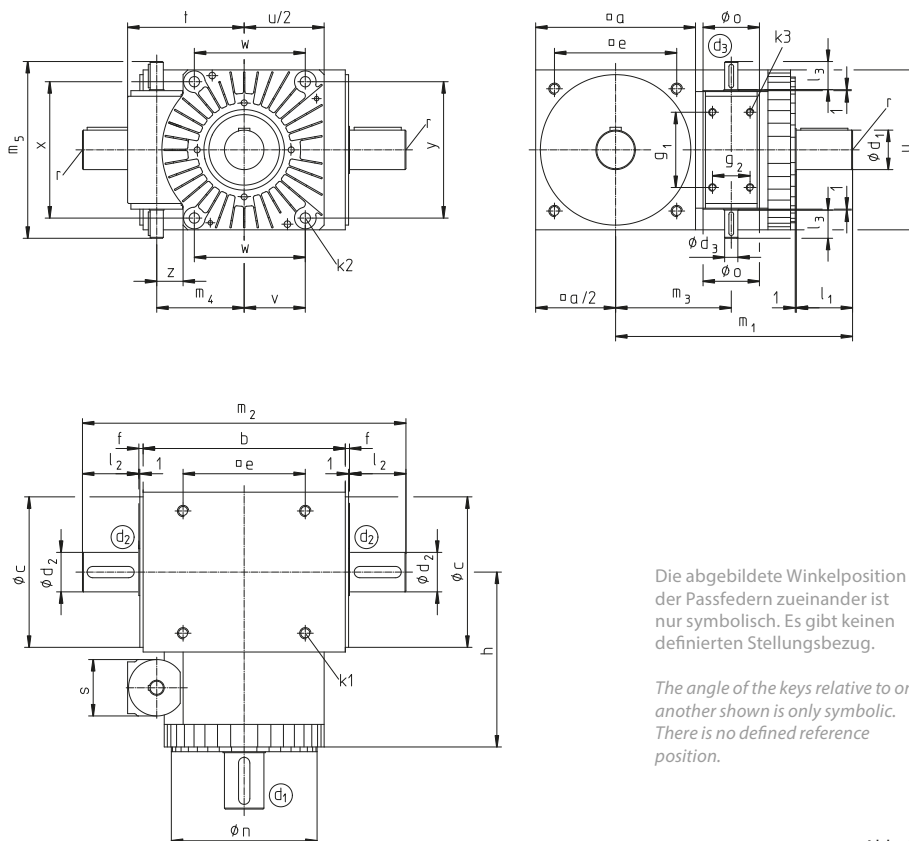
Leistungsdaten, siehe Seite 8
 performance data, see page 8

Qualitätsmerkmale, Verdrehspiel und Spezifikationen, siehe Seite 14
 quality characteristics, backlash and specifications, see pages 14



Schematische Darstellung eines SP2-Getriebes
 Schematic representation of an SP2 gearbox

Abb. 10.2



Die abgebildete Winkelposition der Passfedern zueinander ist nur symbolisch. Es gibt keinen definierten Stellungsbezug.

The angle of the keys relative to one another shown is only symbolic. There is no defined reference position.

Abb. 10.3

Zulässige Drehmomente zum Durchleiten an d_2 <i>maximum permitted torque through shaft d_2</i>			
Getriebegröße gearbox size	d_{2j6}	wechselnde Lastrichtung changing load direction	ohne wechselnde Lastrichtung without changing load direction
		M_2 [Nm]	M_2 [Nm]
SP2 00	20	150	270
SP2 01	22	175	325
SP2 0A	22	175	325
SP2 A1	32	435	850
SP2 AB	32	435	850
SP2 B1	42	700	1450
SP2 BC	42	700	1450
SP2 C1	55	1420	2800
SP2 CD	55	1420	2800
SP2 D1	60	2490	4200
SP2 DE	60	2490	4200
SP2 E1	75	3770	7500

Die dargestellten Drehmomente dürfen nur durch die Welle d_2 geleitet werden (S. 12, Abb.12.2).

Für die übertragbaren Drehmomente gelten Werte aus den Diagrammen auf Seite 8-9.

The torques shown in the table are only for the shaft d_2 (p.12, fig.12.2).

For the gears, the torques are from the tables on page 8 to 9.

Abmessungen / dimensions																	
Getriebegröße gearbox size	a	b	c_{j7}	d_{1j6}	d_{2j6}	d_{3j6}	e	f	g_1	g_2	h	k_1 Tiefe/depth $= 1,5 \cdot k_1$	k_2	k_3	l_1	l_2	l_3
SP2 00	80	110	74	16	20	12	60	3,5	70	32	105	M6	M6	M6	25	35	20
SP2 01	110	145	102	22	22	14	82	3,5	80	35	133	M8	M8	M8	35	35	30
SP2 0A	110	145	102	22	22	14	82	3,5	80	40	148	M8	M8	M8	35	35	30
SP2 A1	140	175	130	32	32	14	105	4,5	80	40	163	M10	M8	M8	45	45	30
SP2 AB	140	175	130	32	32	14	105	4,5	80	40	171	M10	M10	M8	45	45	30
SP2 B1	170	215	160	42	42	14	130	4,5	80	40	186	M12	M10	M8	60	60	30
SP2 BC	170	215	160	42	42	18	130	4,5	95	45	194	M12	M10	M8	60	60	30
SP2 C1	210	260	195	55	55	18	160	5	95	45	214	M16	M10	M8	85	85	45
SP2 CD	210	260	195	55	55	26	160	5	140	60	233	M16	M10	M8	85	85	45
SP2 D1	260	330	245	60	60	26	200	5	140	60	258	M16	M10	M8	95	95	45
SP2 DE	260	330	245	60	60	32	200	5	180	60	269	M16	M12	M8	95	95	45
SP2 E1	330	430	310	65	75	32	260	5	180	60	304	M20	M12	M8	120	120	45

Abmessungen / dimensions																	
Getriebegröße gearbox size	m_1	m_2	m_3	m_4	m_5	η_{j7}	σ_{j7}	r	s	t	u	v	w	x	y	z	
SP2 00	135	187	65,5	55,5	154	80	48	M6/M8	48	79,5	100	40	80	80	80	0	
SP2 01	174	222	85	69	200	116	55	M8	55	98	125	50	100	100	100	0	
SP2 0A	189	222	89	81,5	212	130	60	M8	60	112	150	55	110	110	110	26	
SP2 A1	214	274	104	81,5	212	130	60	M10	60	112	150	55	110	110	110	26	
SP2 AB	222	274	108	93	188	155	60	M10	60	124	170	65	118	145	145	28	
SP2 B1	252	344	123	93	188	155	60	M12	60	124	170	65	118	145	145	28	
SP2 BC	261	344	125	112,75	210	185	70	M12	70	148	210	70	140	160	160	32,5	
SP2 C1	306	440	145	112,75	210	185	70	M16	70	148	210	70	140	160	160	32,5	
SP2 CD	326	440	153	132,5	300	225	85	M16	85	175	260	110*	220*	140*	140	44,5	
SP2 D1	361	530	178	132,5	300	225	85	M16	85	175	260	110*	220*	140*	140	44,5	
SP2 DE	373	530	182	165	344	290	90	M16	90	210	330	150*	300*	140*	124	53	
SP2 E1	413	680	217	165	344	290	90	M16/20	90	210	330	150*	300*	140*	124	53	

Passfedern nach / keys according to DIN 6885 Bl.1; *8 Flanschbohrungen, Positionen auf Anfrage / 8 flange bores, positions on request

Baureihe SP2 mit verstärkter Welle d₂ series SP2 with reinforced shaft d₂

Oft werden die SP2 Getriebe in einem Antriebsstrang (Königs-welle) zur Abnahme von Teilmomenten an einzelnen Stationen eingesetzt. Das durch die Getriebe über die Durchgangswellen d₂ geleitete Drehmoment ist oft um ein Vielfaches höher und erfordert eine verstärkte Version. Diese unterscheidet sich lediglich durch die Zapfendimensionen an d₂ von der Standardversion. Aufgrund des größeren Durchmessers der Durchgangswellen ist keine Schaltfunktion möglich. Dies gilt auch für alle Hohlwellen-versionen.

Often the SP2 gearboxes are used in an input gear train (bevel shaft) to transmit ramped down torques to individual stations. The torque transmitted by the gearboxes via the through-shafts (d₂) is often many times higher and demands the use of a reinforced version. This differs from the standard version only with respect to the PTO dimensions at d₂. Due to the larger diameter of the through shafts, no switching function is possible. This also applies to all the hollow shaft versions.

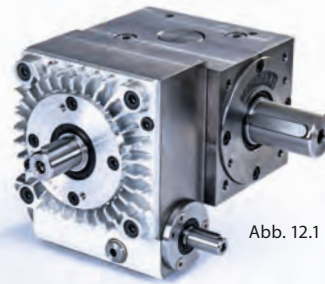


Abb. 12.1

Übersetzung bei Antrieb an Welle / ratios of shaft

d ₁ i = n ₁ : n ₂	d ₂ i = n ₂ : n ₁
1 : 4,5	4,5 : 1
1 : 3,75	3,75 : 1
1 : 3	3 : 1
1 : 2	2 : 1
1 : 1,5	1,5 : 1
1 : 1,2	1,2 : 1
1 : 1	1 : 1
1,33 : 1	1 : 1,33
1,66 : 1	1 : 1,66

Weitere Übersetzungen auf Anfrage / please enquire for alternative ratios

Übersetzung der Welle d₃ / ratio of the worm shaft d₃

$$i = n_3 : n_1 = 135 : 1$$

Durch den Einsatz von mehrgän-gigen Schnecken kann die Über-setzung $i = n_3 : n_1$ und $i = n_3 : n_2$ variiert werden. / using multi-start worm gears, the speed modulation ratio $i = n_3 : n_1$ and $i = n_3 : n_2$ may be reduced

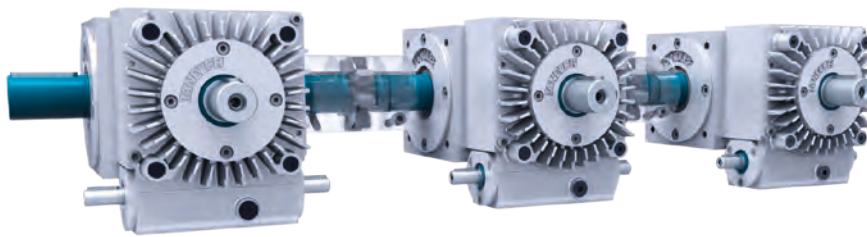
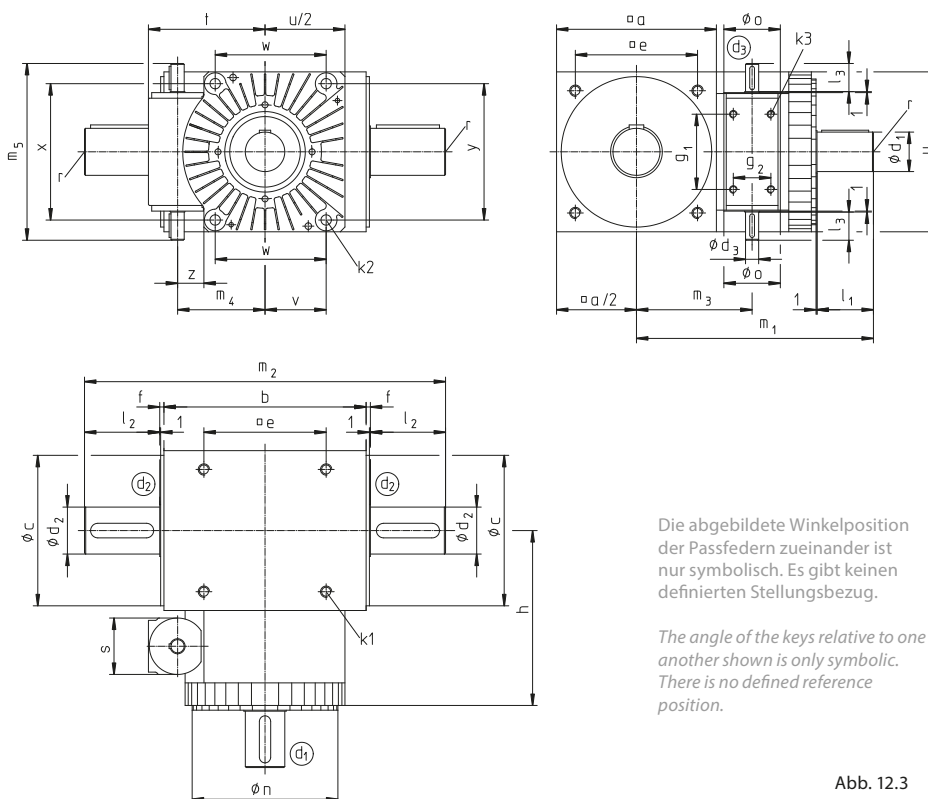


Abb. 12.2

Beispiel eines Hauptwellenstranges / example of a line shaft drive



Die abgebildete Winkelposition der Passfedern zueinander ist nur symbolisch. Es gibt keinen definierten Stellungsbezug.

The angle of the keys relative to one another shown is only symbolic. There is no defined reference position.

Abb. 12.3

Auslegungsdaten, siehe Seite 56
 application data, see page 56

Bei Bestellung bitte die Einbaulage angeben, siehe Seite 27
 when ordering, please specify the mounting position, see page 27

Leistungsdaten, siehe Seite 8
 performance data, see page 8

Qualitätsmerkmale, Verdrehspiel und Spezifikationen, siehe Seite 14
 quality characteristics, backlash and specifications, see pages 14

Zulässige Drehmomente zum Durchleiten an d ₂ maximum permitted torque through shaft d ₂			
Getriebegröße gearbox size	d _{2j6}	wechselnde Lastrichtung changing load direction	ohne wechselnde Lastrichtung without changing load direction
		M ₂ [Nm]	M ₂ [Nm]
SP2 WV 01	35	650	1150
SP2 WV 0A	35	650	1150
SP2 WV A1	40	750	1550
SP2 WV AB	40	750	1550
SP2 WV B1	50	1400	2800
SP2 WV BC	50	1400	2800
SP2 WV C1	60	2600	4500
SP2 WV CD	60	2600	4500
SP2 WV D1	75	4300	6900
SP2 WV DE	75	4300	6900
SP2 WV E1	85	6400	9700

Die dargestellten Drehmomente dürfen nur durch die Welle d₂ geleitet werden (S. 12, Abb.12.2).

Für die übertragbaren Drehmomente gelten Werte aus den Diagrammen auf Seite 8-9.

The torques shown in the table are only for the shaft d₂ (p.12, fig.12.2).

For the gears, the torques are from the tables on page 8 to 9.

Abmessungen / dimensions																	
Getriebegröße gearbox size	a	b	c _{j7}	d _{1j6}	d _{2j6}	d _{3j6}	e	f	g ₁	g ₂	h	k ₁ Tiefe/depth = 1,5 · k ₁	k ₂	k ₃	l ₁	l ₂	l ₃
	SP2 WV 01	110	145	102	22	35	14	82	3,5	80	35	133	M 8	M 8	M 8	35	55
SP2 WV 0A	110	145	102	22	35	14	82	3,5	80	40	148	M 8	M 8	M 8	35	55	30
SP2 WV A1	140	175	130	32	40	14	105	4,5	80	40	163	M 10	M 8	M 8	45	65	30
SP2 WV AB	140	175	130	32	40	14	105	4,5	80	40	171	M 10	M 10	M 8	45	65	30
SP2 WV B1	170	215	160	42	50	14	130	4,5	80	40	186	M 12	M 10	M 8	60	80	30
SP2 WV BC	170	215	160	42	50	18	130	4,5	95	45	194	M 12	M 10	M 8	60	80	30
SP2 WV C1	210	260	195	55	60	18	160	5	95	45	214	M 16	M 10	M 8	85	95	45
SP2 WV CD	210	260	195	55	60	26	160	5	140	60	233	M 16	M 10	M 8	85	95	45
SP2 WV D1	260	330	245	60	75	26	200	5	140	60	258	M 16	M 10	M 8	95	115	45
SP2 WV DE	260	330	245	60	75	32	200	5	180	60	269	M 16	M 12	M 8	95	115	45
SP2 WVE1	330	430	310	65	85	32	260	5	180	60	304	M 20	M 12	M 8	120	130	45

Abmessungen / dimensions																	
Getriebegröße gearbox size	m ₁	m ₂	m ₃	m ₄	m ₅	η _{j7}	o _{j7}	r		s	t	u	v	w	x	y	z
								d ₁	d ₂								
SP2 WV 01	174	262	85	69	200	116	55	M 8	M 10	55	98	125	50	100	100	100	0
SP2 WV 0A	189	262	89	81,5	212	130	60	M 8	M 10	60	112	150	55	110	110	110	26
SP2 WV A1	214	314	104	81,5	212	130	60	M 10	M 12	60	112	150	55	110	110	110	26
SP2 WV AB	222	314	108	93	188	155	60	M 10	M 12	60	124	170	65	118	145	145	28
SP2 WV B1	252	384	123	93	188	155	60	M 12	M 16	60	124	170	65	118	145	145	28
SP2 WV BC	261	384	125	112,75	210	185	70	M 12	M 16	70	148	210	70	140	160	160	32,5
SP2 WV C1	306	460	145	112,75	210	185	70	M 16	M 16	70	148	210	70	140	160	160	32,5
SP2 WV CD	326	460	153	132,5	300	225	85	M 16	M 16	85	175	260	110*	220*	140*	140	44,5
SP2 WV D1	361	570	178	132,5	300	225	85	M 16	M 20	85	175	260	110*	220*	140*	140	44,5
SP2 WV DE	373	570	182	165	344	290	90	M 16	M 20	90	210	330	150*	300*	140*	124	53
SP2 WVE1	413	700	217	165	344	290	90	M 16	M 20	90	210	330	150*	300*	140*	124	53

Passfedern nach / keys according to DIN 6885 Bl.1; *8 Flanschbohrungen, Positionen auf Anfrage / 8 flange bores, positions on request

Qualitätsmerkmale und Spezifikationen für Baureihe SP2 quality characteristics and specifications for series SP2

Inhaltsübersicht / contents

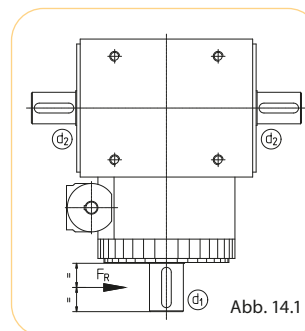
1. Verdrehspiel an Welle d_2 / backlash at shaft d_2	14	5. Anordnung der Ölschaugläser / arrangement of the oil-level gauges	16
2. Zulässige Radialbelastung d_1 / permitted radial load d_1	14	6. Schmierstoffe und Füllmengen / lubricants and lubricant quantities	17
3. Zulässige Radialbelastung d_2 / permitted radial load d_2	15	7. Gewichte in kg / weights in kg	17
4. Lage der Öl- Ein- und Ablassschrauben / positions of oil screw plugs	16	8. Weitere technische Daten / additional technical data	17

1. Verdrehspiel an Welle d_2 / backlash at shaft d_2

Standard-Ausführung / standard design [arc min.]	$\leq 10'$
Eingeengtes Verdrehspiel SF / reduced backlash SF [arc min.]	$\leq 6'$

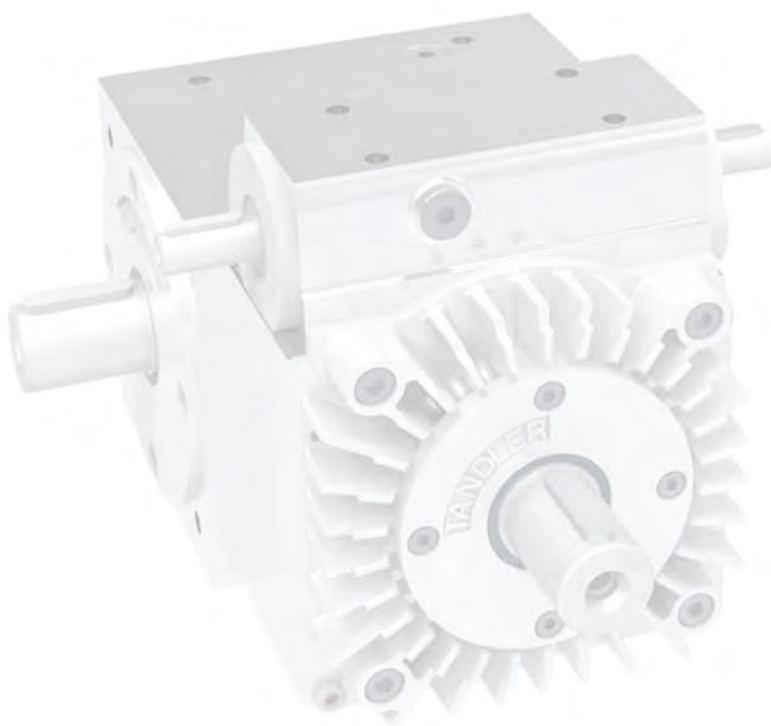
2. Zulässige Radialbelastung an d_1 / permitted radial load at d_1

Getriebegröße gearbox size	zulässige Radiallast F_R [N] permissible radial load F_R [N]		
	$n_1 = 20$ [min ⁻¹]	$n_1 = 500$ [min ⁻¹]	$n_1 = 1000$ [min ⁻¹]
SP2 00	1400	800	600
SP2 01	3000	1500	1200
SP2 A1 (OA)	4300	2100	1700
SP2 B1 (AB)	5500	2500	1900
SP2 C1 (BC)	9000	3000	2400
SP2 D1 (CD)	10000	4800	3800
SP2 E1 (DE)	12000	5100	4000



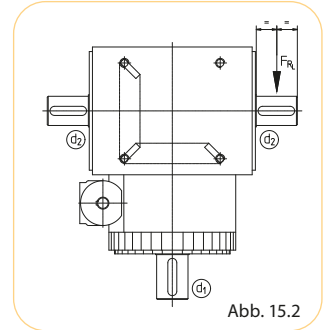
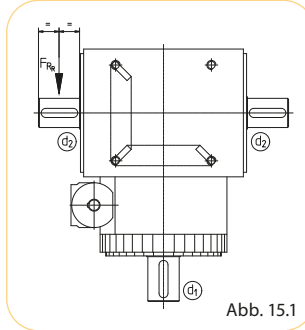
Radiallasten für abweichende Bedingungen auf Anfrage.

Radial loads for different conditions available on request.



3. Zulässige Radialbelastung an d_2 / permitted radial load at d_2

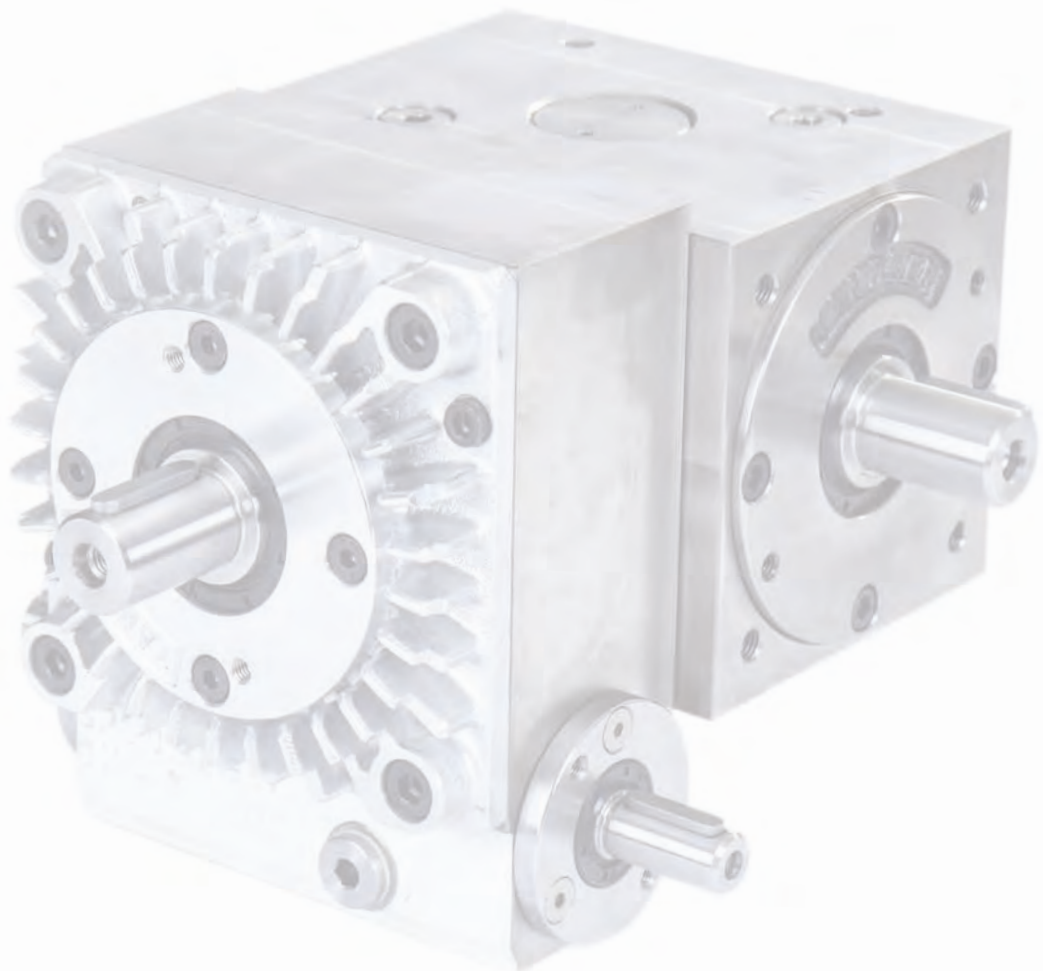
Zulässige Radialbelastung an Wellenzapfen d_2 permissible radial load at shaft d_2				
Getriebegröße gearbox size	Standard		verstärkte Lagerung (S 523) reinforced bearing (S 523)	
	F_{RR} [N]	F_{RL} [N]	F_{RR} [N]	F_{RL} [N]
SP2 00	1050	1150	3400	3500
SP2 01	1700	1900	6200	6400
SP2 A1 (0A)	3900	4300	8500	9000
SP2 B1 (AB)	5600	6100	12000	13000
SP2 C1 (BC)	7500	8000	17000	17000
SP2 D1 (CD)	13500	14500	28000	30000
SP2 E1 (DE)	16000	19000	39000	42000



Radiallasten für abweichende Bedingungen auf Anfrage.
 Radial loads for different conditions on request.

* Richtwerte gelten für 50 % des zulässigen Drehmoments bei 50 % der maximalen Drehzahl (siehe Diagramme Seite 8-9).

* Values apply for 50 % of the allowable torque at 50 % of maximum speed (see diagram on page 8-9).



4. Lage der Öl- Ein- und Ablassschrauben / position of oil filler and drain plugs

Abmaße Verschlusschraube / dimensions screw plug						
Getriebegröße gearbox size	Stück quantity	Gewinde/Position 1 thread/position 1	Stück quantity	Gewinde/Position 2 thread/position 2	a	b
SP2 00	2	R3/4"	6	M 12 x 1,5	39,6	39,6
SP2 01	2	M 30 x 1,5	6	M 12 x 1,5	58	67
SP2 0A	2	M 30 x 1,5	6	M 12 x 1,5	58	67
SP2 A1	2	M 30 x 1,5	6	M 12 x 1,5	90	70
SP2 AB	2	M 30 x 1,5	6	M 12 x 1,5	90	70
SP2 B1	2	M 30 x 1,5	6	M 30 x 1,5	100	68
SP2 BC	2	M 30 x 1,5	6	M 30 x 1,5	100	68
SP2 C1	2	M 30 x 1,5	6	M 30 x 1,5	110	98
SP2 CD	2	M 30 x 1,5	6	M 30 x 1,5	110	98
SP2 D1	2	M 30 x 1,5	6	M 30 x 1,5	146	134
SP2 DE	2	M 30 x 1,5	6	M 30 x 1,5	146	134
SP2 E1	2	M 42 x 1,5	6	M 42 x 1,5	180	168

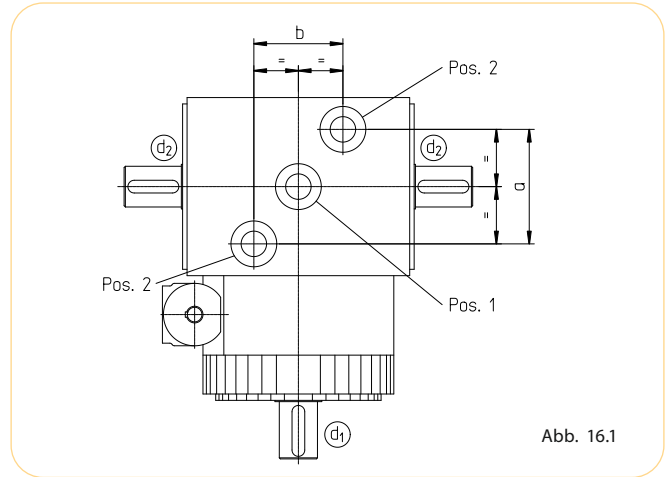
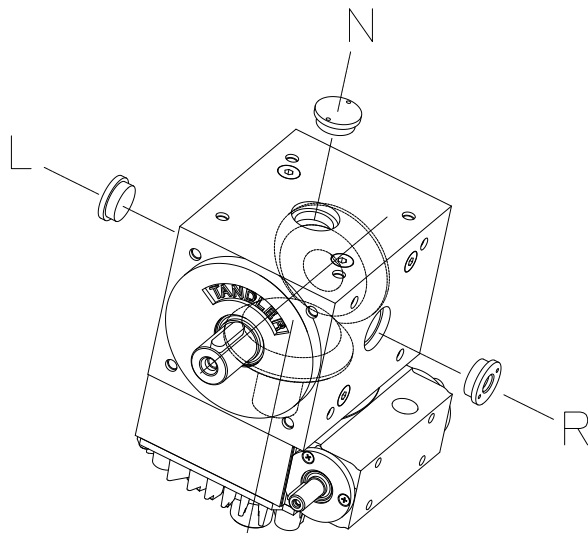


Abb. 16.1

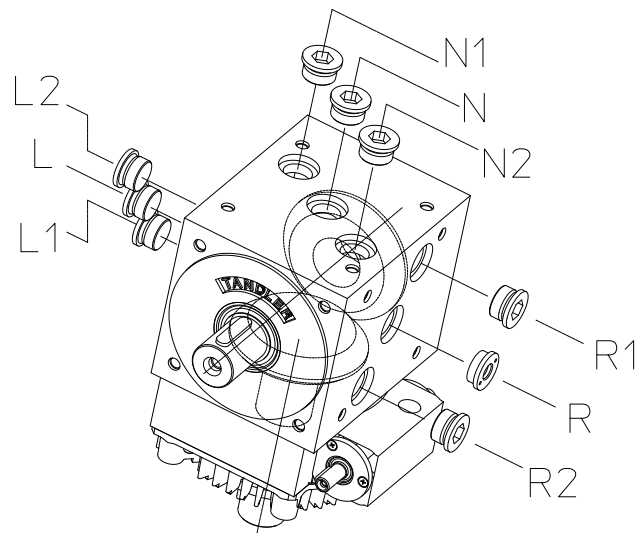
Baugröße 00: Schraubendiagonale entgegengesetzt zu Abb 16.1
 Size 00: diagonal pattern of plugs is opposite to figure 21.1

5. Anordnung der Ölschaugläser / arrangement of the oil sight glasses

Mögliche Positionen des Ölschauglases (S 506) / possible positions of the oil sight glass (S 506)



Getriebegröße / gearbox size SP2 00 - A1 (AB)



Getriebegröße / gearbox size SP2 B1 - E1

Abb. 16.2

Bei den Drehzahlüberlagerungsgetrieben wird das Ölschauglas in der Mitte des Getriebegehäuses, und zwar gegenüber des Wellenzapfens d_1 , angeordnet und das Öl, unabhängig von der Übersetzung, bis zur Mitte des Schauglases aufgefüllt. Liegen andere Einbauverhältnisse vor, ist das mit O-Ring abgedichtete Ölschauglas umzusetzen. Zur Vereinfachung kann bereits bei der Bestellung die nachstehende Bezeichnungsweise über die Position des Ölschauglases angegeben werden. Auf Wunsch ist

auch eine vom Standard abweichende Einbaulage (Wellen d_1 und d_2 horizontal) möglich. Sofern Getriebe mit zusätzlichen Wellenzapfen liegend eingesetzt werden, die Wellen demnach eine horizontale Lage haben, ist ein Winkelölstandsanzeiger zu empfehlen.

(Näheres dazu in unserem Spiralkegelgetriebekatalog auf Seite 23, Maßblatt S 545 oder gerne auf Nachfrage).

For speed modulation gearboxes, the oil sight glass is mounted in the middle of the housing, opposite the shaft journal (d1). Irrespective of gear ratio, the oil is filled to the middle of the sight glass. All gearbox faces are machined and provided with tapped holes for the oil plugs and sight glass to allow for alternative oil sight positions (shafts d1 and d2 horizontally). Where an alternative position is required, please use the diagram below to establish the designation

and indicate it to us on your order. When gearboxes are specified with additional shaft extensions, and all shafts are in the horizontal plane, it is not possible to use the standard oil sight glass. A special angular oil level indicator is recommended.

(For more details, please refer to our spiral bevel gearboxes catalog on page 23, data sheet S 545 or contact us.)

6. Schmierstoffe und Füllmengen / lubricants and lubricant quantities

Füllmengen / lubricant quantities	
Getriebegröße gearbox size	Öl/oil Ltr.
SP2 00	0,15
SP2 01	0,5
SP2 0A	0,6
SP2 A1	0,9
SP2 AB	0,9
SP2 B1	1,5
SP2 BC	1,7
SP2 C1	3,0
SP2 CD	3,4
SP2 D1	5,4
SP2 DE	8,5
SP2 E1	12,5

7. Gewichte in kg / weights in kg

Gewichte / weights	
Getriebegröße gearbox size	Gewicht weight
SP2 00	8
SP2 01	16
SP2 0A	22
SP2 A1	25,5
SP2 AB	33,5
SP2 B1	46
SP2 BC	59
SP2 C1	87
SP2 CD	116
SP2 D1	155
SP2 DE	210
SP2 E1	290

Die Mengen sind ca. Werte / listed quantities are approximate values
 Bei der Ölmenge ist das Schauglas maßgebend / Oil-level sight glass is relevant for measuring the quantity

Standard-Erstbefüllung / standard initial fill:
 Mineralisches CLP-Öl nach DIN 51517-3 ISO VG 68
 mineral oil CLP to DIN 51517-3 ISO VG 68

Optionale Erstbefüllung / optional initial fill:
 Synthetische Öle, auch lebensmittelecht
 synthetic, food grade or other special oils

Öl-Bezugsquelle / where to buy
 TANDLER Zahnrad- und Getriebefabrik GmbH & Co. KG

8. Weitere technische Daten / Massenträgheitsmomente / äußere Kräfte
 further technical data / mass moments of inertia / external loads

Auf Anfrage teilen wir Ihnen gerne die von Ihnen zusätzlich benötigten Daten wie zum Beispiel Massenträgheitsmomente oder Informationen über weitere zulässige Radial- und Axialkräfte mit. Letztere sind abhängig von den Einsatzbedingungen wie Drehzahl und dem zu übertragenden Drehmoment.

On request, we can provide further data such as inertia or more information regarding radial and axial loads, which are dependent on operating conditions such as speed and torque transmitted.

Technische Anfragen werden von uns kurzfristig beantwortet.

Technical questions will be answered in a timely manner.

Baureihe SP2 Schaltgetriebe series SP2 switching gearboxes

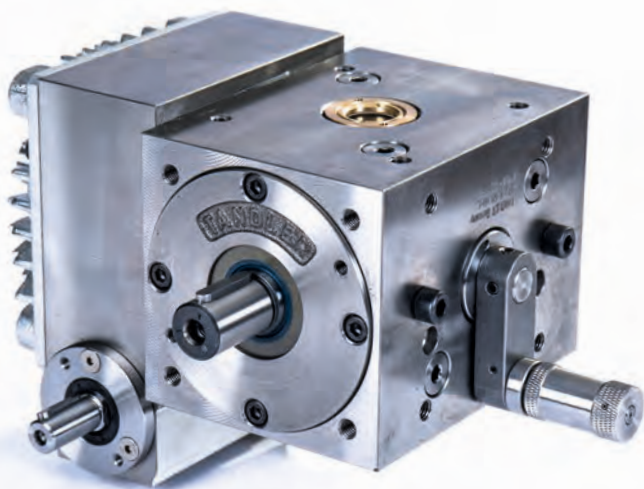


Inhalt / contents

- Drehmomente / performance data 19
- Zeichnung und Maße / drawing and dimensions
- Schalt-/Ausschaltgetriebe / switching gearboxes 20
- Qualitätsmerkmale und Spezifikationen
quality characteristics and specifications 24

**„Richtungswechsel sind kein Problem.
Unsere Schaltgetriebe haben
den richtigen Dreh raus“**

Changing direction is not a problem. Our switching gearboxes have the right capability.



TANDLER Getriebe in Schaltausführung haben sich durch ihre hohe Zuverlässigkeit und Übertragungsgenauigkeit weltweit immer dann bewährt, wenn in Maschinenanlagen einzelne Stationen abgeschaltet oder rückwärts angetrieben werden sollen.

Aber auch in anderen Bereichen wie zum Beispiel bei zuschaltbaren Notsystemen oder in der Agrarindustrie ist der Einsatz solcher Getriebe sinnvoll. Bei der Montage werden alle mechanischen Teile, die zur Schaltung des Getriebes erforderlich sind, von unseren Monteuren individuell angepasst, sodass immer eine sichere Funktion gewährleistet ist. Das Spiel zwischen Schnecke und Schneckenrad kann durch die über Exzenter einstellbare Position der Schnecke minimiert und nachgestellt werden.

Sonderoptionen, wie eine elektromechanische oder pneumatische Ansteuerung der Schaltung, geben Ihnen eine Vielzahl von Möglichkeiten an die Hand und lassen es zu, die Getriebe auch an unzugänglichen Stellen einzubauen.

Sie haben die Wahl zwischen unseren Ausschaltgetrieben, bei der die Welle d_2 von der Welle d_1 entkoppelt werden kann oder dem Schaltgetriebe, das zusätzliche eine Drehrichtungsumkehr der Ausgangswelle ermöglicht.

TANDLER switching gearboxes provide a high accuracy, reliable means of disconnecting or reversing individual machine elements.

In other areas of application such as in auxiliary or emergency drives or in the agricultural industry the use of these gearboxes provides an economic solution. Component parts from the switching arrangement are individually adjusted by our fitters on assembly to ensure safe, reliable operation. The backlash between the worm and the worm gear can be minimized and adjusted by the adjustable cam position of the worm.

Special options such as electro-mechanical or pneumatic operation of the switch lever provide alternative methods of operation which enable the gearboxes to be installed in inaccessible locations.

You have the choice among our disengaging gearboxes in which the d_2 shaft can be disengaged from shaft d_1 or the switching gearbox that allows the direction of rotation of the output to be reversed.

Schaltgetriebe Baureihe SP2 S
switching gearbox series SP2 S

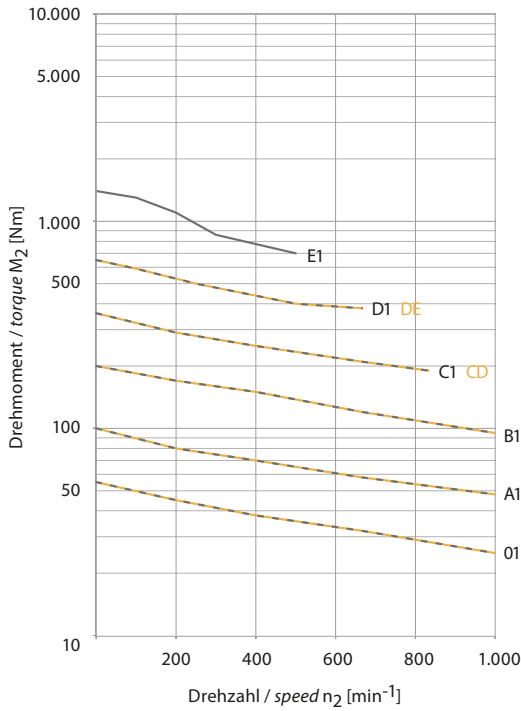
Drehmomente Baureihe SP2 Schaltgetriebe

performance data series SP2 switching gearboxes

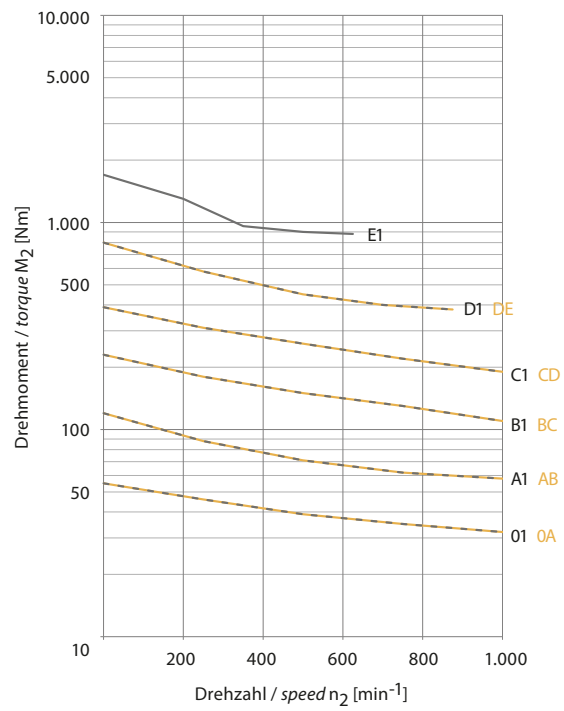
Drehmomente für weitere Übersetzungen auf Anfrage. / Torques for other ratios on request.

Zulässige Drehmomente am Abtrieb der Welle d_2 / permissible torques at outputshaft d_2

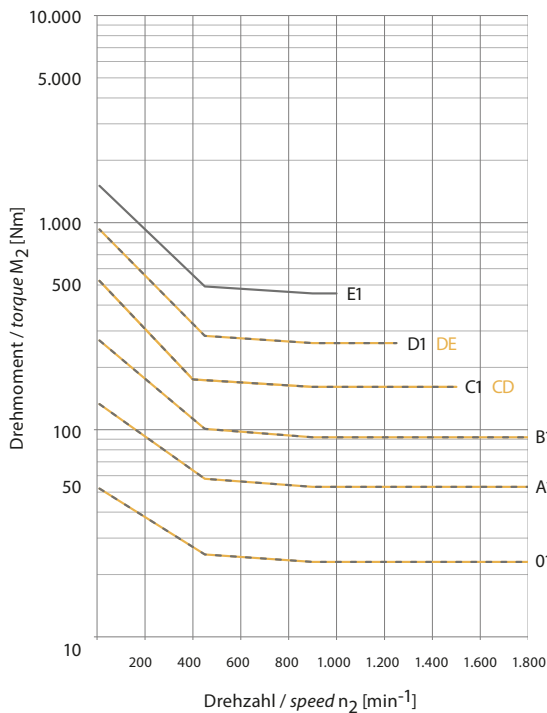
$i = n_1 : n_2 = 1:1$ (standard)



$i = n_1 : n_2 = 1:1,5$



$i = n_1 : n_2 = 1:3$



Erforderliches Drehmoment der Schneckenwelle d_3 / torque required at worm shaft d_3

Das Antriebsmoment an d_3 sollte zwischen 2 % und 3 % des notwendigen Drehmoments an der Welle d_1 liegen.

Input torque at shaft d_3 should be within 2 % and 3 % of the torque required at shaft d_1 .

Baureihe SP2 Schalt- (S) und Ausschaltgetriebe (AS) series SP2 switching gearboxes S / AS

Um einzelne Stationen einer Maschine abzuschalten oder die Drehrichtung umzukehren, sind unsere SP2 Drehzahlüberlagerungsgetriebe auch als Ausschaltgetriebe (AS) oder Schaltgetriebe (S) lieferbar. Mittels eines Schalthebels kann von Hand der jeweilige Abtrieb entkoppelt oder rückwärts laufen gelassen werden. Die Lage des Schalthebels ist dabei frei wählbar (siehe S 507 ab Seite 22). Optional kann die Schaltung auch pneumatisch, elektromagnetisch oder hydraulisch vorgenommen werden.

In order to deactivate individual stations of a machine or to reverse the direction of rotation, our SP2 speed modulation gearboxes are also available as disengaging gearboxes (AS) or switching gearboxes (S). A lever is used to disengage the individual outputs or to reverse their running direction. The position of the lever is freely selectable (see S 507 from page 22). Pneumatic, electromagnetic or hydraulic switching options are also available.

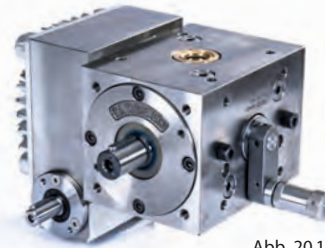
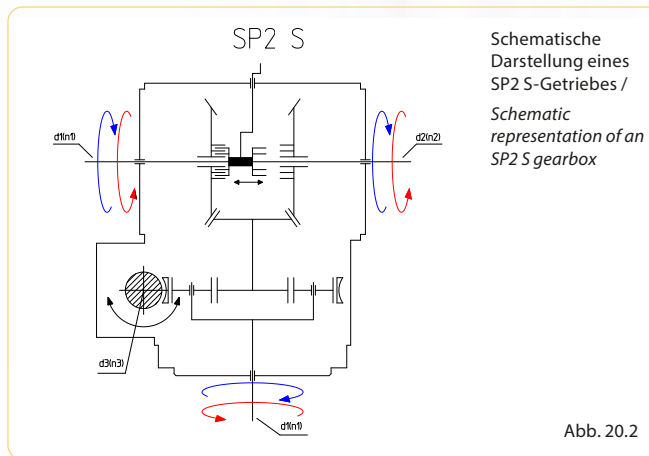


Abb. 20.1



Übersetzung bei Antrieb an Welle / ratios of shaft

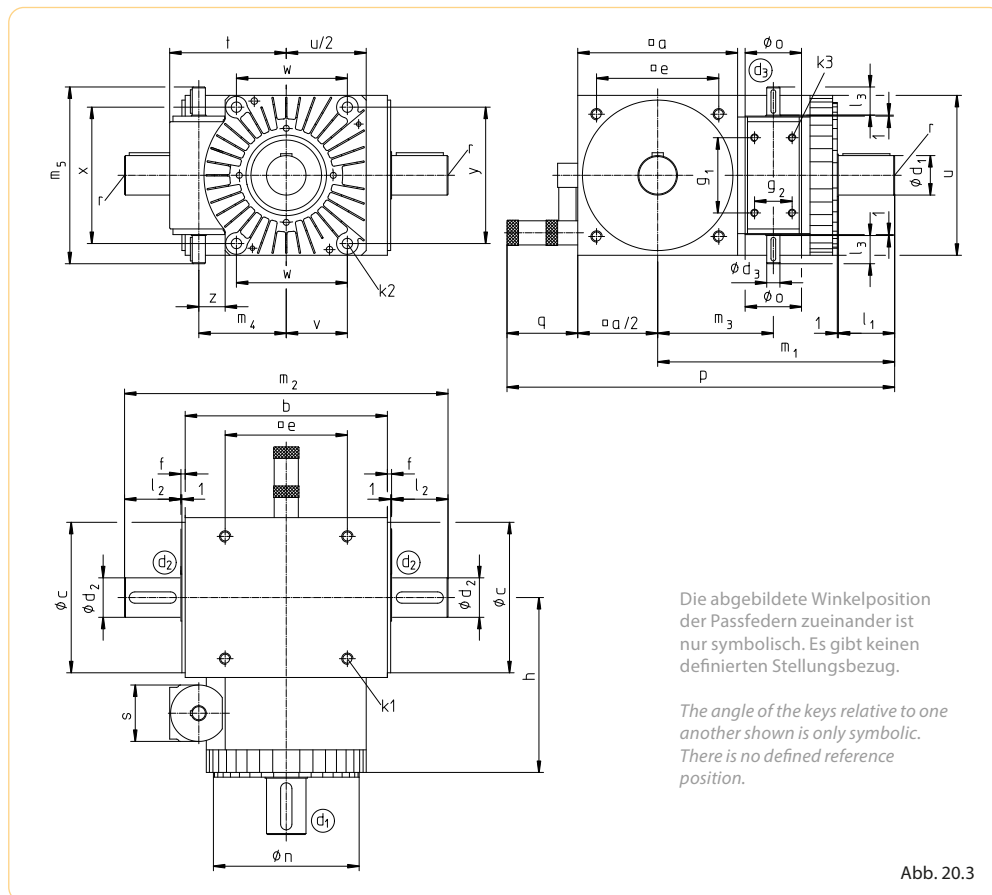
d_1 $i = n_1 : n_2$	d_2 $i = n_2 : n_1$
1 : 4,5	4,5 : 1
1 : 3,75	3,75 : 1
1 : 3	3 : 1
1 : 2	2 : 1
1 : 1,5	1,5 : 1
1 : 1,2	1,2 : 1
1 : 1	1 : 1
1,33 : 1	1 : 1,33
1,66 : 1	1 : 1,66

Weitere Übersetzungen auf Anfrage / please enquire for alternative ratios

Übersetzung der Welle d_3 / ratio of the worm shaft d_3

$$i = n_3 : n_1 = 135 : 1$$

Durch den Einsatz von mehrgängigen Schnecken kann die Übersetzung $i = n_3 : n_1$ und $i = n_3 : n_2$ variiert werden. / using multi-start worm gears, the speed modulation ratio $i = n_3 : n_1$ and $i = n_3 : n_2$ may be reduced



Die abgebildete Winkelposition der Passfedern zueinander ist nur symbolisch. Es gibt keinen definiertenstellungsbezug.

The angle of the keys relative to one another shown is only symbolic. There is no defined reference position.

Auslegungsdaten, siehe Seite 56 application data, see page 56

Bei Bestellung bitte die Einbaulage angeben, siehe Seite 27 when ordering, please specify the mounting position, see page 27

Leistungsdaten, siehe Seite 19 performance data, see page 19

Qualitätsmerkmale, Verdrehspiel und Spezifikationen, siehe Seite 24 quality characteristics, backlash and specifications, see page 24

Zulässige Drehmomente zum Durchleiten an d ₂ <i>maximum permitted torque on shaft d₂</i>		
Getriebegröße gearbox size	d _{2j6}	M ₂ zul.
SP2 S/AS 01	22	325 Nm
SP2 S/AS 0A	22	325 Nm
SP2 S/AS AB	32	850 Nm
SP2 S/AS B1	42	1450 Nm
SP2 S/AS BC	42	1450 Nm
SP2 S/AS C1	55	2800 Nm
SP2 S/AS CD	55	2800 Nm
SP2 S/AS D1	60	4200 Nm
SP2 S/AS DE	60	4200 Nm
SP2 S/AS E1	75	7500 Nm

Die dargestellten Drehmomente dürfen nur durch die Welle d₂ geleitet werden (S. 12, Abb.12.2).

Für die übertragbaren Drehmomente gelten Werte aus den Diagrammen auf Seite 19.

The torques shown in the table are only for the shaft d₂ (p.12, fig.12.2).

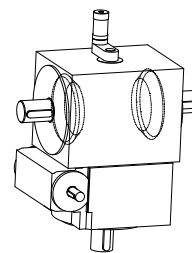
For the gears, the torques are from the tables on page 19.

Abmessungen / dimensions																	
Getriebegröße gearbox size	a	b	c ₇	d _{1j6}	d _{2j6}	d _{3j6}	e	f	g ₁	g ₂	h	k ₁ Tiefe/depth = 1,5 · k ₁	k ₂	k ₃	l ₁	l ₂	l ₃
SP2 S/AS 01	110	145	102	22	22	14	82	3,5	80	35	133	M8	M8	M8	35	35	30
SP2 S/AS 0A	110	145	102	22	22	14	82	3,5	80	40	148	M8	M8	M8	35	35	30
SP2 S/AS A1	140	175	130	32	32	14	105	4,5	80	40	163	M10	M8	M8	45	45	30
SP2 S/AS AB	140	175	130	32	32	14	105	4,5	80	40	171	M10	M10	M8	45	45	30
SP2 S/AS B1	170	215	160	42	42	14	130	4,5	80	40	186	M12	M10	M8	60	60	30
SP2 S/AS BC	170	215	160	42	42	18	130	4,5	95	45	194	M12	M10	M8	60	60	30
SP2 S/AS C1	210	260	195	55	55	18	160	5	95	45	214	M16	M10	M8	85	85	45
SP2 S/AS CD	210	260	195	55	55	26	160	5	140	60	233	M16	M10	M8	85	85	45
SP2 S/AS D1	260	330	245	60	60	26	200	5	140	60	258	M16	M10	M8	95	95	45
SP2 S/AS DE	260	330	245	60	60	32	200	5	180	60	269	M16	M12	M8	95	95	45
SP2 S/AS E1	330	430	310	65	75	32	260	5	180	60	304	M20	M12	M8	120	120	45

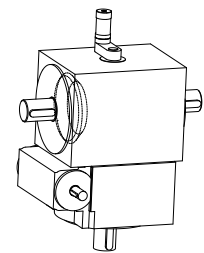
Abmessungen / dimensions																		
Getriebegröße gearbox size	m ₁	m ₂	m ₃	m ₄	m ₅	n ₇	o ₇	p	q	r	s	t	u	v	w	x	y	z
SP2 S/AS 01	174	222	85	69	200	116	55	294	65	M8	55	98	125	50	100	100	100	0
SP2 S/AS 0A	189	222	89	81,5	212	130	60	309	65	M8	60	112	150	55	110	110	110	26
SP2 S/AS A1	214	274	104	81,5	212	130	60	349	65	M10	60	112	150	55	110	110	110	26
SP2 S/AS AB	222	274	108	93	188	155	60	357	65	M10	60	124	170	65	118	145	145	28
SP2 S/AS B1	252	344	123	93	188	155	60	417	80	M12	60	124	170	65	118	145	145	28
SP2 S/AS BC	261	344	125	112,75	210	185	70	426	80	M12	70	148	210	70	140	160	160	32,5
SP2 S/AS C1	306	440	145	112,75	210	185	70	491	80	M16	70	148	210	70	140	160	160	32,5
SP2 S/AS CD	326	440	153	132,5	300	225	85	511	80	M16	85	175	260	110*	220*	140*	140	44,5
SP2 S/AS D1	361	530	178	132,5	300	225	85	571	80	M16	85	175	260	110*	220*	140*	140	44,5
SP2 S/AS DE	373	530	182	165	344	290	90	583	80	M16	90	210	330	150*	300*	140*	124	53
SP2 S/AS E1	413	680	217	165	344	290	90	658	80	M16/20	90	210	330	150*	300*	140*	124	53

Passfedern nach / keys according to DIN 6885 Bl.1; *8 Flanschbohrungen, Positionen auf Anfrage / 8 flange bores, positions on request

**Standardausführung der Schalthebelanordnung /
 standard position of switch lever**



Beispiel / sample SP2 S III-L



Beispiel / sample SPS AS III-L

Abb. 21.1

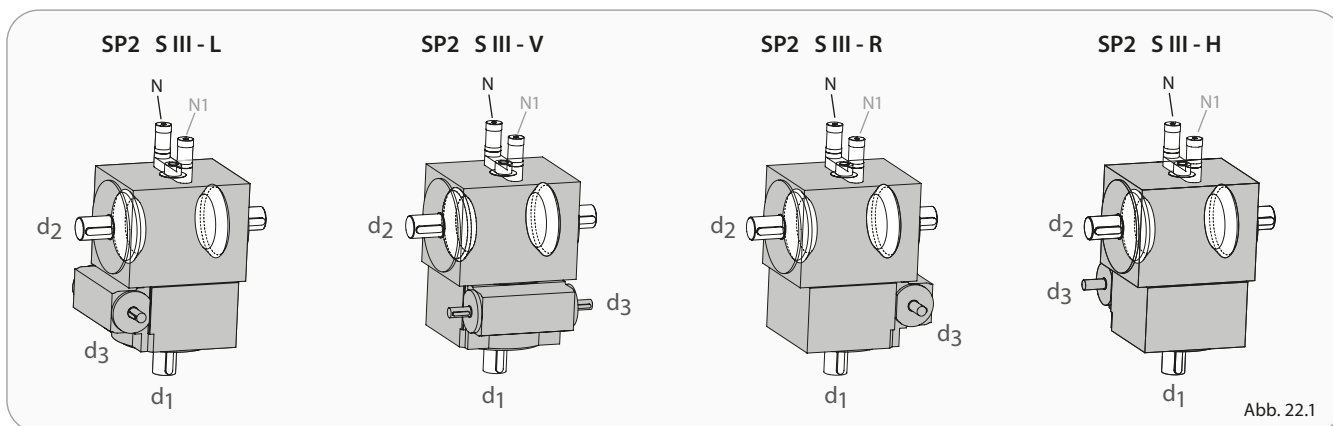
Schalthebel-Anordnung nach Maßblatt S 507 position of switch lever according to dimension sheet S 507

Allgemein gilt: Bei der Standardausführung wird der Schalthebel gegenüber d1 montiert. Bei besonderen Einbauverhältnissen kann der Schalthebel auch nach den folgenden Ausführungen

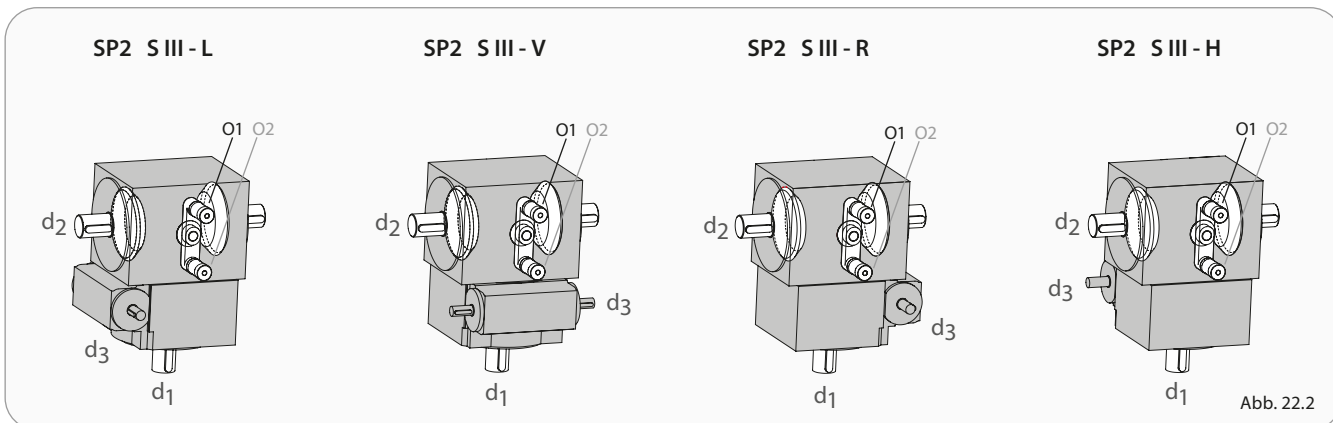
eingebaut werden. Bitte die gewünschte Ausführung im Bestelltext als Zusatz mit angeben, zum Beispiel S 507 U2.

S Schaltgetriebe / switching gearboxes

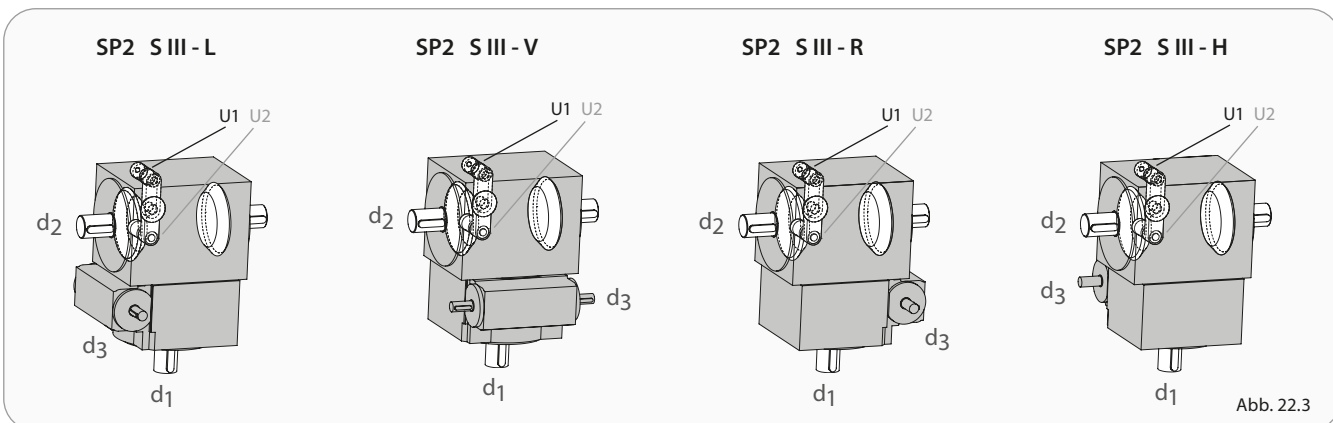
S 507 N oder/or N1*



S 507 O1 oder/or O2*



S 507 U1 oder/or U2*

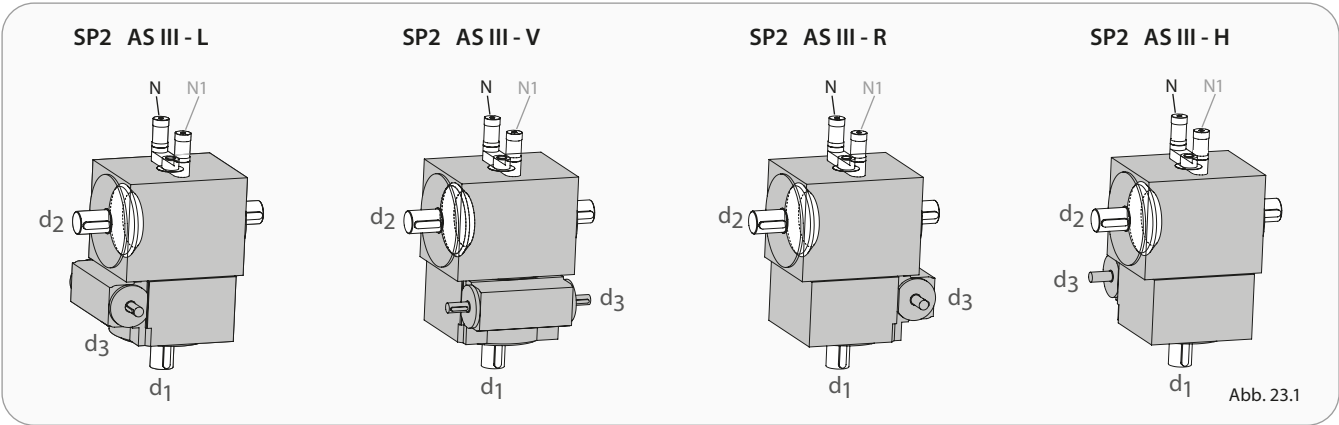


* auch in Räderanordnung SP2 S I und SP2 S II lieferbar / * also available in gear arrangement SP2 S I and SP2 S II

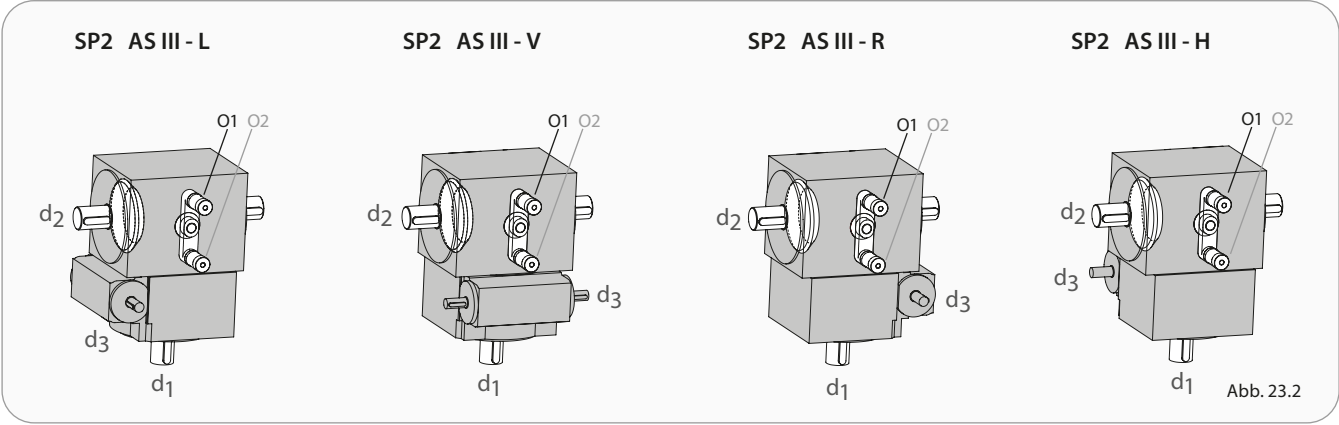
In general, the switch lever of a standard gearbox is assembled at the lower position, on the face opposite the pinion shaft d1. For special assembly conditions the switch lever may also be assembled as shown. In the order, please define the position as follows: S 507 U2.

AS Ausschaltgetriebe / disengaging gearboxes

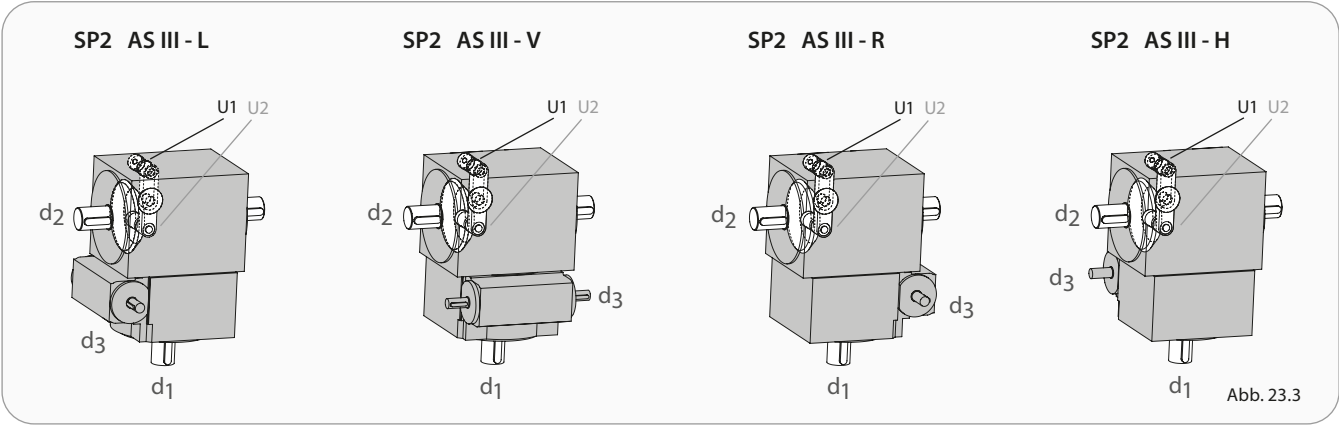
S 507 N oder/or N1*



S 507 O1 oder/or O2*



S 507 U1 oder/or U2*



* auch in Räderanordnung SP2 AS I und SP2 AS II lieferbar / * also available in gear arrangement SP2 AS I and SP2 AS II

Qualitätsmerkmale und Spezifikationen Baureihe SP2 Schalt- (S) und Ausschaltgetriebe (AS) quality characteristics and specifications series SP2 switching gearboxes S/AS

Inhaltsübersicht / contents			
1. Verdrehspiel an Welle d_2 / backlash at shaft d_2		24	4. Schmierstoffe und Füllmengen / lubricants and lubricant quantities
2. Lage der Öl-, Ein- und Ablassschrauben / positions of oil screw plugs		24	5. Gewichte / weights in kg
3. Anordnung der Ölschaugläser / arrangement of the oil-level gauges		24	

1. Verdrehspiel an Welle d_2 / backlash at shaft d_2

Standard-Ausführung / standard design [arc min.]	$\leq 18'$
Eingeengtes Verdrehspiel SF / reduced backlash SF [arc min.]	$\leq 12'$

2. Lage der Öl-, Ein- und Ablassschrauben / position of oil filler and drain plugs

Abmaße Verschlusschraube / dimensions screw plug						
Getriebegröße gearbox size	Stück quantity	Gewinde/Position 1 thread/position 1	Stück quantity	Gewinde/Position 2 thread/position 2	a	b
SP2 S/AS 01	2	M 30 x 1,5	6	M 12 x 1,5	58	67
SP2 S/AS 0A	2	M 30 x 1,5	6	M 12 x 1,5	58	67
SP2 S/AS A1	2	M 30 x 1,5	6	M 12 x 1,5	90	70
SP2 S/AS AB	2	M 30 x 1,5	6	M 12 x 1,5	90	70
SP2 S/AS B1	2	M 30 x 1,5	6	M 30 x 1,5	100	68
SP2 S/AS BC	2	M 30 x 1,5	6	M 30 x 1,5	100	68
SP2 S/AS C1	2	M 30 x 1,5	6	M 30 x 1,5	110	98
SP2 S/AS CD	2	M 30 x 1,5	6	M 30 x 1,5	110	98
SP2 S/AS D1	2	M 30 x 1,5	6	M 30 x 1,5	146	134
SP2 S/AS DE	2	M 30 x 1,5	6	M 30 x 1,5	146	134
SP2 S/AS E1	2	M 42 x 1,5	6	M 42 x 1,5	180	168

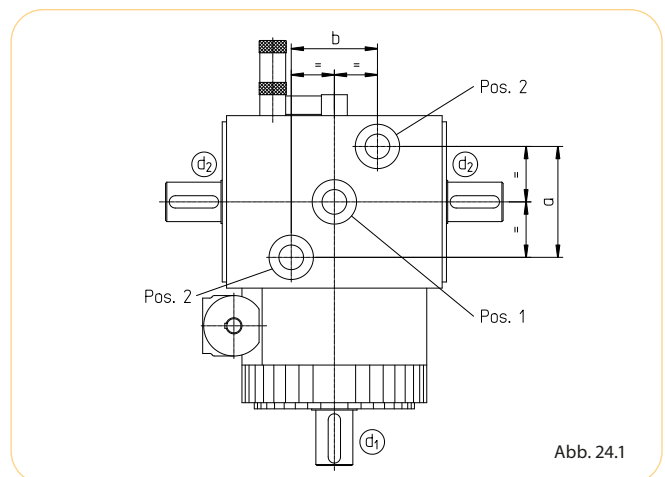
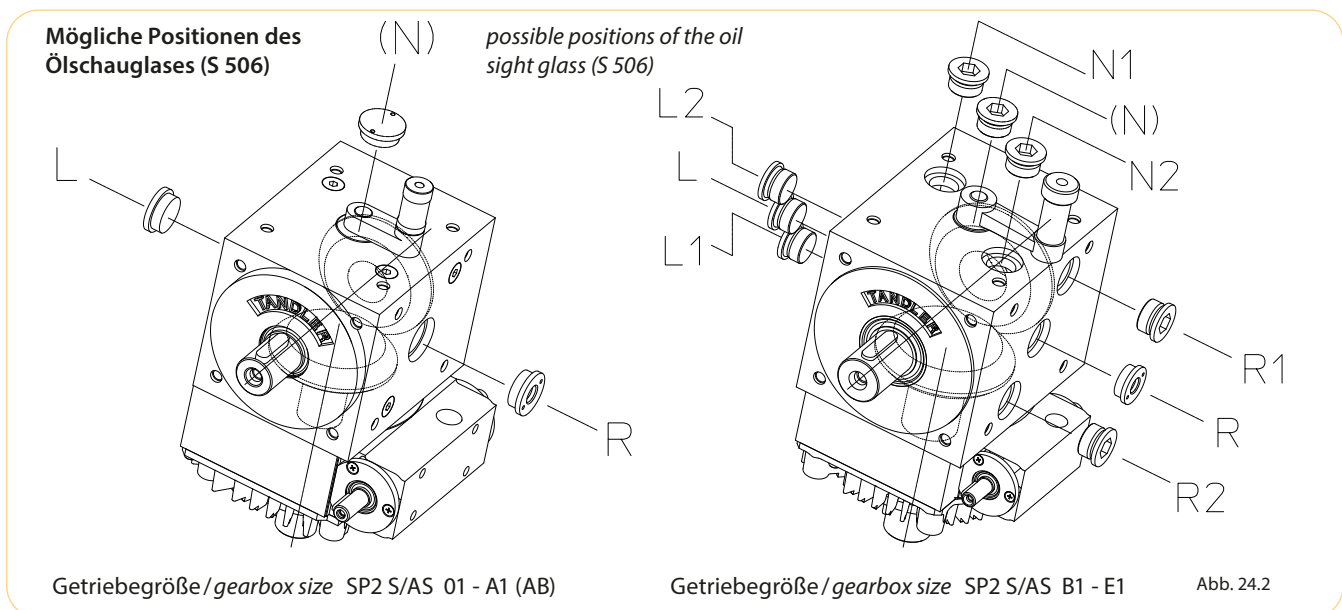


Abb. 24.1

3. Anordnung der Ölschaugläser / arrangement of the oil sight glasses



Getriebegröße / gearbox size SP2 S/AS 01 - A1 (AB)

Getriebegröße / gearbox size SP2 S/AS B1 - E1

Abb. 24.2

Bei den Drehzahlüberlagerungsgetrieben wird das Ölschauglas in der Mitte des Getriebegehäuses, und zwar 90° zum Wellenzapfen d1 angeordnet und das Öl, unabhängig von der Übersetzung, bis zur Mitte des Schauglases aufgefüllt. Liegen andere Einbauverhältnisse vor, ist das mit O-Ring abgedichtete Ölschauglas umzusetzen. Zur Vereinfachung kann bereits bei der Bestellung die nachstehende Bezeichnungsweise über die

For speed modulation gearboxes, the oil sight glass is mounted in the middle of the housing, arranged at a 90° angle to the shaft journal d1. Irrespective of gear ratio, the oil is filled to the middle of the sight glass. All gearbox faces are machined and provided with tapped holes for the oil plugs and sight glass to allow for alternative oil sight positions. Where an alternative position is required, please use the diagram below to establish the designation and indicate it

Position des Ölschauglases aufgegeben werden. Auf Wunsch ist auch eine vom Standard abweichende Einbaulage möglich. Sofern Getriebe mit zusätzlichen Wellenzapfen liegend eingesetzt werden, die Wellen demnach eine horizontale Lage haben, ist ein Winkelölstandsanzeiger zu empfehlen. (Näheres dazu in unserem Spiralkegelgetriebekatalog auf Seite 23, Maßblatt S 545 oder gerne auf Nachfrage).

to us on your order. On request, an alternative mounting position is also possible. When gearboxes are specified with additional shaft extensions, and all shafts are in the horizontal plane, it is not possible to use the standard oil sight glass. A special angular oil level indicator is recommended. (For more details, please refer to our spiral bevel gearboxes catalog on page 23, data sheet S 545 or contact us.)

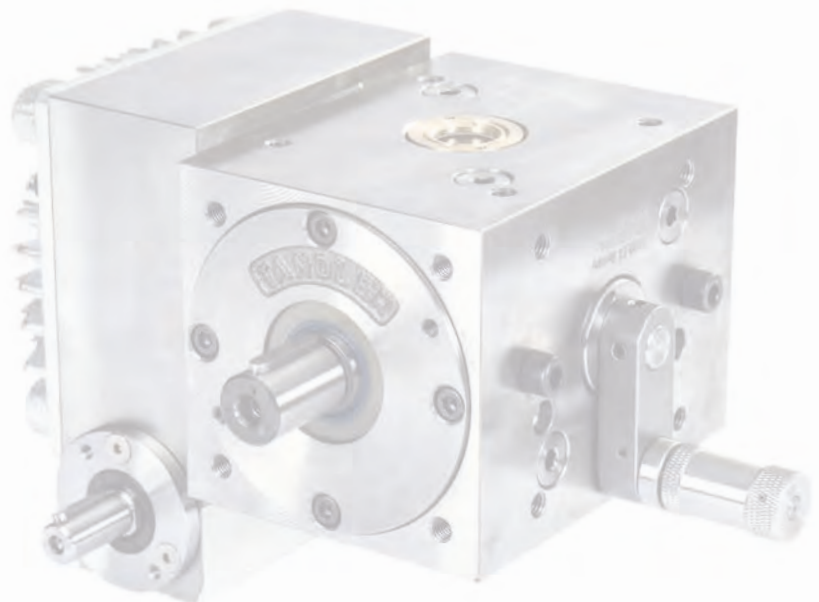
**4. Schmierstoffe und Füllmengen /
 lubricants and lubricant quantities**

Füllmengen / lubricant quantities	
Getriebegröße gearbox size	Öl/oil Ltr.
SP2 S/AS 01	0,5
SP2 S/AS 0A	0,6
SP2 S/AS A1	0,9
SP2 S/AS AB	0,9
SP2 S/AS B1	1,5
SP2 S/AS BC	1,7
SP2 S/AS C1	3,0
SP2 S/AS CD	3,4
SP2 S/AS D1	5,4
SP2 S/AS DE	8,5
SP2 S/AS E1	12,5

5. Gewichte / weights

Gewichte in kg / weights in kg	
Getriebegröße gearbox size	Gewicht weight
SP2 S/AS 01	17,5
SP2 S/AS 0A	23,5
SP2 S/AS A1	29,5
SP2 S/AS AB	37,5
SP2 S/AS B1	52
SP2 S/AS BC	65
SP2 S/AS C1	98
SP2 S/AS CD	127
SP2 S/AS D1	176
SP2 S/AS DE	231
SP2 S/AS E1	335

Die Mengen sind ca. Werte / listed quantities are approximate values
 Bei der Ölmenge ist das Schauglas maßgebend / Oil-level sight glass is relevant for
 measuri the quantityng



Technische Daten SP2 Getriebe technical data gearboxes SP2



Auf den folgenden Seiten finden Sie allgemeine Daten und Informationen zu unseren SP2 Drehzahlüberlagerungsgetrieben.

Sollten Sie dennoch Fragen an uns haben, helfen wir Ihnen gerne in einem persönlichen Gespräch weiter.

Die Angaben zu Verdrehspiel, Radialbelastung, Gewichten, Schmierstoffen, Lage der Öl-Ein-/Ablassschrauben, Anordnung der Öl-Schaugläser und -Anstandszeiger finden Sie unter "Qualitätsmerkmale | Spezifikationen", der jeweiligen Getriebegruppe.

On the following pages you will find general data and information about our SP2 speed modulation gearboxes.

Should you have any questions, please contact us.

For information on torque capacity, radial load, weights, lubricants, position of filler and drain plugs, arrangement of the oil sight glasses or angular oil level indicators see "quality characteristics | specifications", in the particular gearbox range.

Inhalt / contents

□ Seitendefinition, Signierung <i>designation of gearbox faces, identification</i>	26
□ Vertikaler Einbau / <i>vertical installation</i>	27
□ Räderanordnungen / <i>gear arrangements</i>	28
□ Beispiele Räderanordnung / <i>examples of gear arrangements</i>	28
□ Definition der Güteklassen / <i>definition of quality classes</i>	30
□ Einflanken-Wälzprüfung <i>measurement of gearbox accuracy</i>	31

Signierung / identification

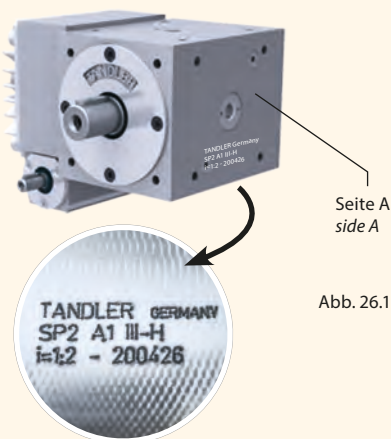


Abb. 26.1

Unsere Drehzahlüberlagerungsgetriebe der Baureihe SP2 sind standardmäßig auf der Getriebeseite A mit einer Signierung (Abb. 26.1) versehen, welche die Getriebeummer und weitere Spezifikationsdaten enthält.

As standard, the series SP2 speed modulation gearboxes identification details are marked on gearbox side A (Fig. 26.1), which includes the gearbox number and further specifications.

Seitendefinition (nach TANDLER-Norm TN 1) designation of gearbox faces (according to TANDLER standard TN 1)

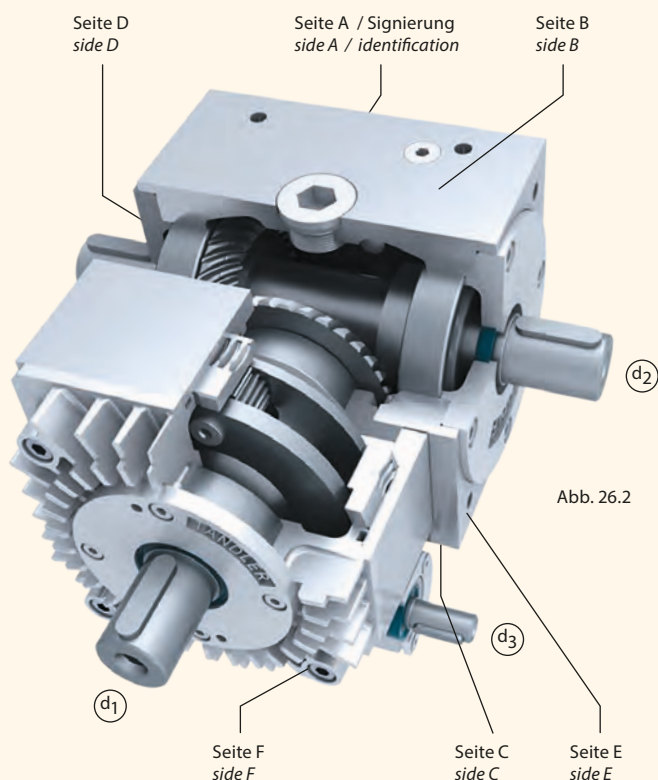
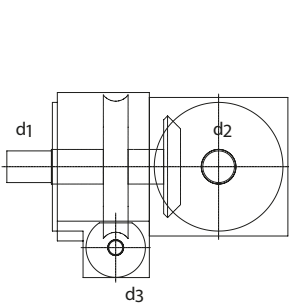


Abb. 26.2

Vertikaler Einbau S 515 und S 1515 / vertical installation S 515 and S 1515

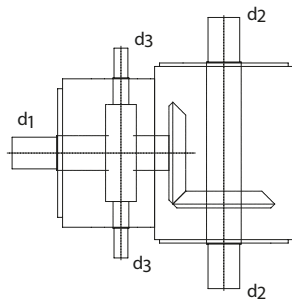
Einbaulage standard
 (Wellen d_1 und d_2 horizontal)

standard mounting position
 (shafts d_1 and d_2 horizontal)



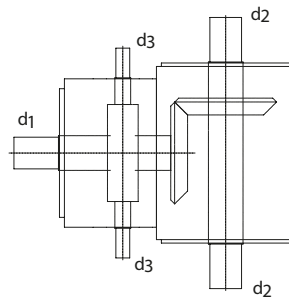
Einbaulage S 515 d2L
 (Welle d_2 vertikal, Kegelrad unten)

mounting position S 515 d2L
 (shaft d_2 vertical, bevel gear below)



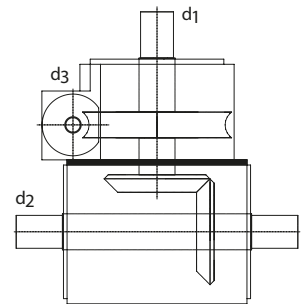
Einbaulage S 515 d2R
 (Welle d_2 vertikal, Kegelrad oben)

mounting position S 515 d2R
 (shaft d_2 vertical, bevel gear above)



Einbaulage S 1515
 (Schneckenkasten oben, getrennter Ölraum)

mounting position S1515
 (worm box above, separate oil compartment)



Die Lage der Schneckenwelle d_3 ist beliebig und braucht nicht berücksichtigt werden.
 Worm shaft d_3 can be in any position and does not need to be taken into account.

Abb. 27.1

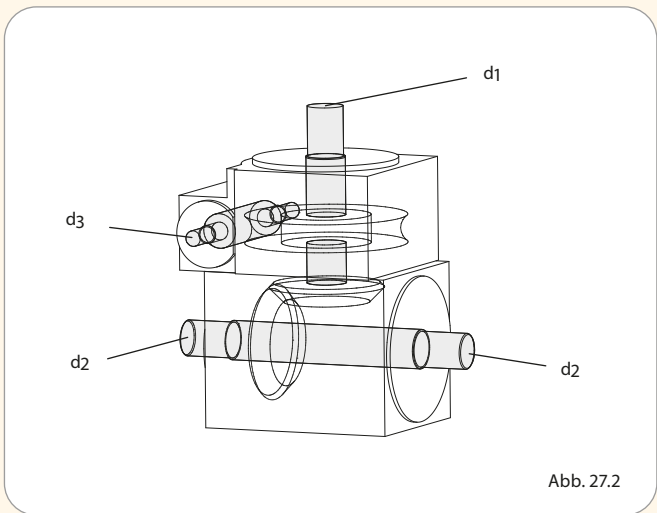


Abb. 27.2

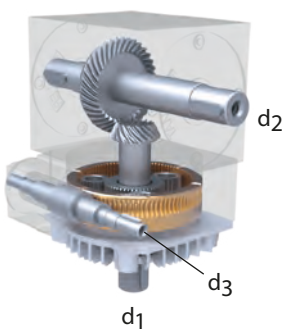
Bitte geben Sie uns die Einbaulage an. Bei vertikaler Einbaulage der Wellen werden die oberen Lager gesondert geschmiert. Die 3-dimensionale Abb. 27.2 dient der allgemeinen besseren Veranschaulichung des Getriebeaufbaus und der Bezeichnung der Wellen.

Please specify the mounting position. If the shafts are mounted vertically, the upper bearings are lubricated separately. 3-D Fig. 27.2 is intended to give a better general picture of the gearbox design and the designation of the shafts.

Räderanordnungen (RA) Standard

gear arrangements (RA)

Standard / standard



SP2 A1 III-V

Aufgrund drei verschiedener Abtriebsmöglichkeiten (Wellenzapfen links, rechts sowie links und rechts) als auch vier Anordnungen der Überlagerungseinheit, muss eine genaue Festlegung der inneren Räderanordnung und der Stellung des Überlagerungstriebs erfolgen. Siehe hierzu Darstellungen auf Seite 29.

Due to three different output options (shaft journals left, right, and left and right) as well as four arrangements of the modulation unit, an exact determination of the inner gear arrangement and the position of the modulation gearbox must be made. See illustrations on page 29.

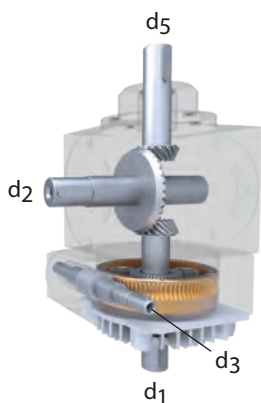
Abb. 28.1

Beispiele Räderanordnungen (RA) mit zusätzlichen Wellenzapfen

examples of gear arrangements (RA) with additional shaft journals

1 zusätzlicher Wellenzapfen EA

1 additional auxiliary shaft extension EA

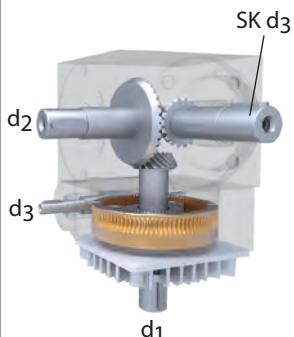


SP2 EA I-L

Abb. 28.2

1 zusätzlicher Wellenzapfen ZA

1 additional auxiliary shaft extension ZA

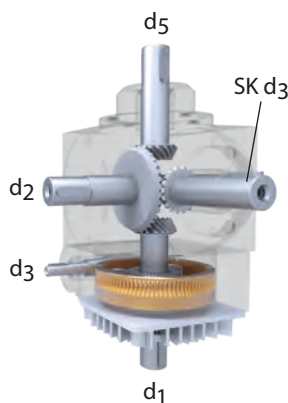


SP2 ZA II-H

Abb. 28.3

2 zusätzliche Wellenzapfen ZA

2 additional auxiliary shaft extension ZA

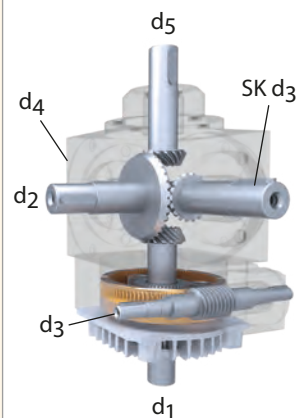


SP2 ZA VI-H

Abb. 28.4

3 zusätzliche Wellenzapfen DA

3 additional auxiliary shaft extensions DA



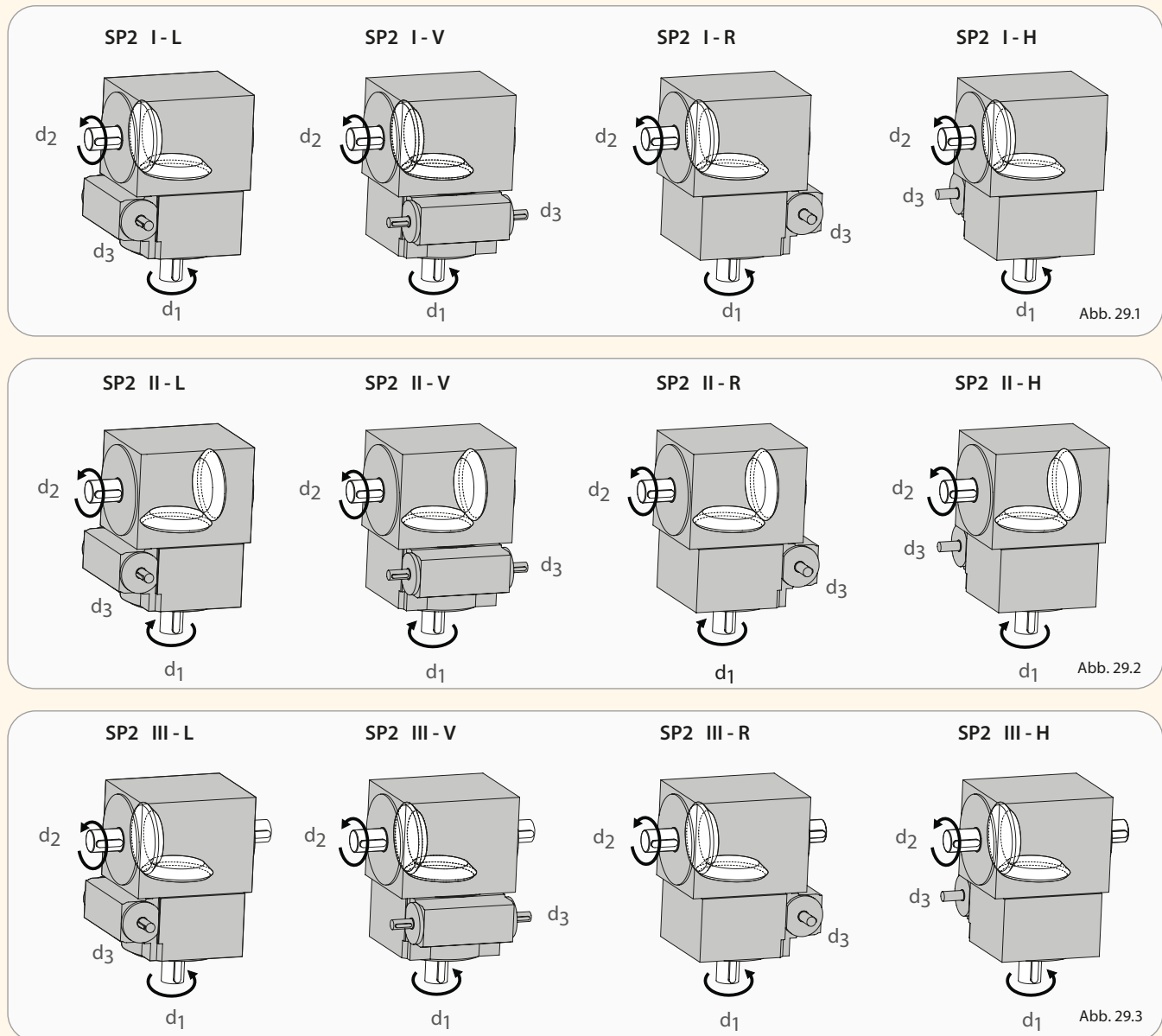
SP2 DA III-V

Abb. 28.5

Weitere mögliche Räderanordnungen mit zusätzlichen Abtriebszapfen siehe Spiralkegelgetriebekatalog. / *For other possible gear arrangements with additional output journals, see the spiral bevel gearboxes catalog.*

Räderanordnungen (RA) Standard

gear arrangements (RA)



Die innere Räderanordnung wird, wie im Spiralkegelgetriebe, mit den römischen Zahlen I = V, II = IV und bei beidseitigen Wellenzapfen an d₂ mit III = VI bezeichnet.

Hinweis: Weitere Räderanordnungen, auch Einwegabzweig (EA) und Zweiweg-Abzweig (ZA) wie bei den Spiralkegelgetrieben, sind lieferbar. Aus den zwölf Symbolbildern ist weiter die Stellung des Überlagerungsgetriebes erkennbar.

Die Schneckenwelle der Überlagerungseinheit kann wahlweise links = L, vorne = V, rechts = R, als auch hinten = H montiert werden. Zu beachten ist hierbei, dass im Dauerbetrieb die Stellung der Schneckenwelle zwecks ausreichender Ölversorgung waagrecht unten (Stellung H) oder auch vertikal (Stellungen L bzw. R) ausgerichtet sein sollte.

The gear arrangement is described by means of the same designations used for the spiral bevel gears, i. e. Roman numerals I = V, II = IV, and III = VI if shaft d₂ protrudes at both sides.

Note: Other gear arrangements, including one-way branching (EA) and two-way branching (ZA) as with the spiral bevel gearboxes, are available. In addition, the position of the modulation gear drive is illustrated in the twelve drawings.

The worm shaft can be mounted optionally on the left = L, at the front = V, on the right = R and to the rear = H. In this context, it has to be mentioned that for continuous operation the worm shaft should be positioned either horizontally at the bottom (position H) or vertically (position L or R) as this ensures sufficient oil lubrication.

Definition der Güteklassen / *definition of quality class*

Standard

Standardgetriebe. Lieferung ohne Prüfprotokoll.

standard

Standard gearbox. Supplied without test report.

Güteklasse 2 (G2)

Genauigkeitsgetriebe mit ausgesuchten Radsätzen.
Lieferung einschließlich Prüfprotokoll.

quality class 2 (G2)

*Precision gearbox with selected gear sets.
Supplied with test report.*

Güteklasse 1 (G1)

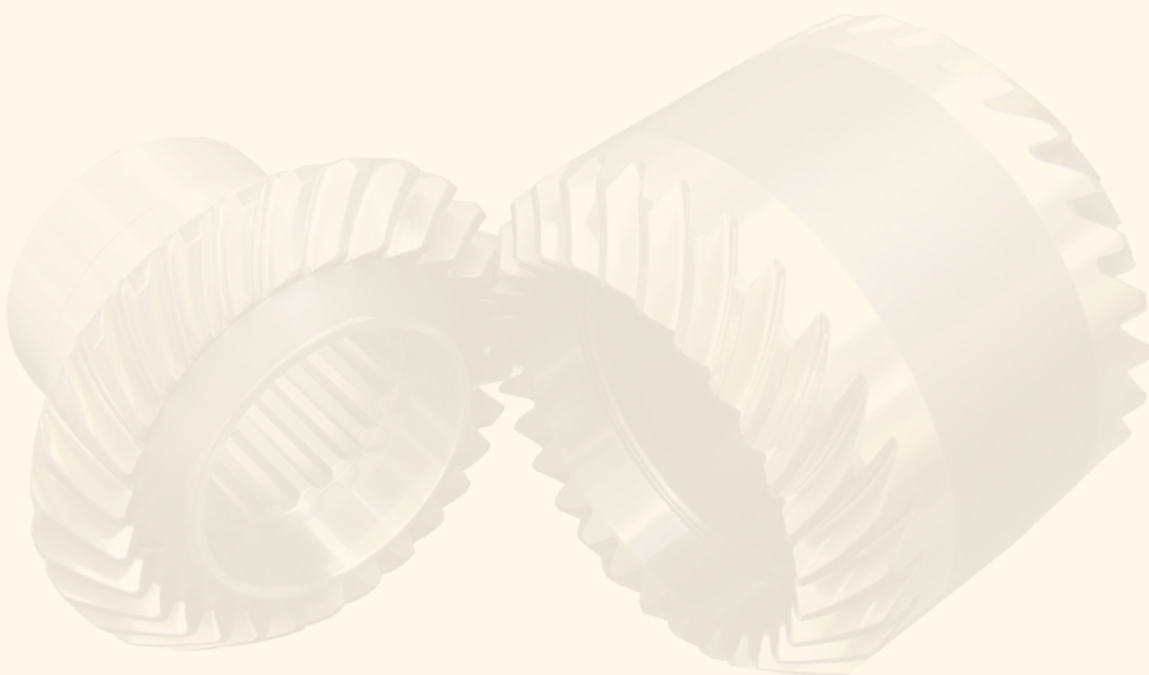
Hochgenauigkeitsgetriebe mit gesondert gefertigten Radsätzen.
Lieferung einschließlich Prüfprotokoll.

quality class 1 (G1)

*High precision gearbox with high accuracy gear sets.
Supplied with test report.*

Klassifizierung der Getriebe über die Rundlaufgenauigkeit
classification with regard to transmission error

Getriebegröße <i>gearbox size</i>	Fehler in Winkelminuten F_t' / Güteklasse <i>Transmission error in arcminutes F_t' / quality class</i>		
	Standard <i>standard</i>	Güteklasse 1 (G1) <i>quality class 1 (G1)</i>	Güteklasse 2 (G2) <i>quality 2</i>
SP2 00	> 6,5	-	-
SP2 01 (0A)	> 6,0	< 3,0	3,0 - 6,0
SP2 A1 (AB)	> 5,5	< 2,8	2,8 - 5,5
SP2 B1 (BC)	> 5,0	< 2,6	2,6 - 5,0
SP2 C1 (CD)	> 4,5	< 2,4	2,4 - 4,5
SP2 D1 (DE)	> 4,0	< 2,3	2,3 - 4,0
SP2 E1	> 4,0	< 2,3	2,3 - 4,0



Einflanken-Wälzprüfung / measurement of gearbox accuracy

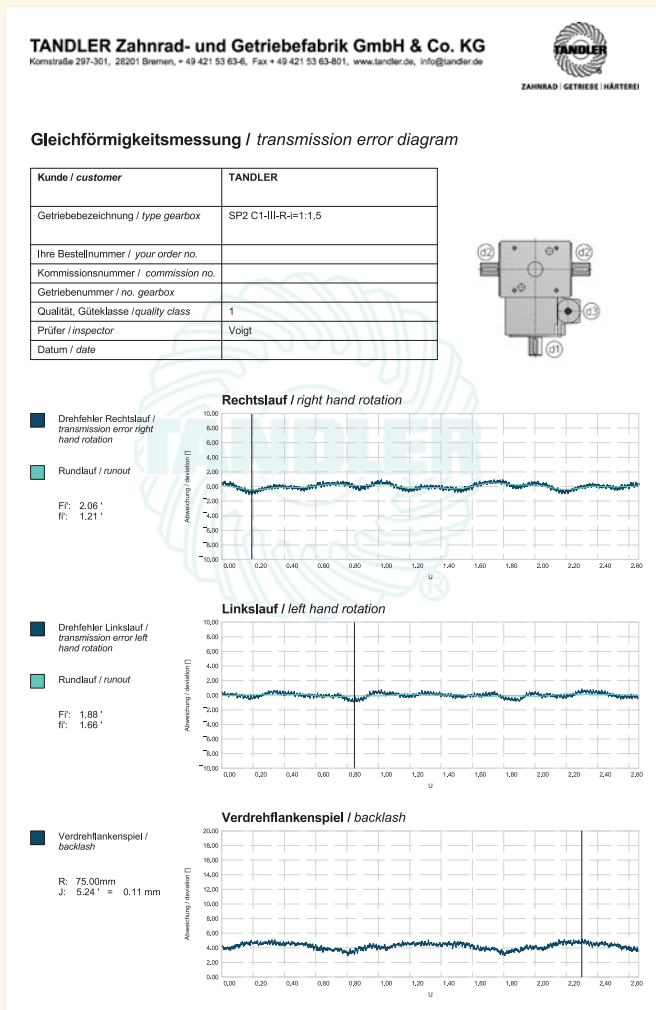


Abb. 31.1

In unseren klimatisierten Messräumen, die mit modernsten Messeinrichtungen ausgestattet sind, können wir unsere Zahnräder und Getriebe exakt vermessen. So können wir Ihnen zum Beispiel Einflankenwälzprüfungsprotokolle sowie genaue Angaben über das Verdrehspiel zur Verfügung stellen.

In our climate controlled inspection department, equipped with the most up to date inspection equipment, we can precisely measure our gears and gearboxes. In this way we can, for example, provide single flank test reports on assembled gearboxes and accurate information regarding backlash.

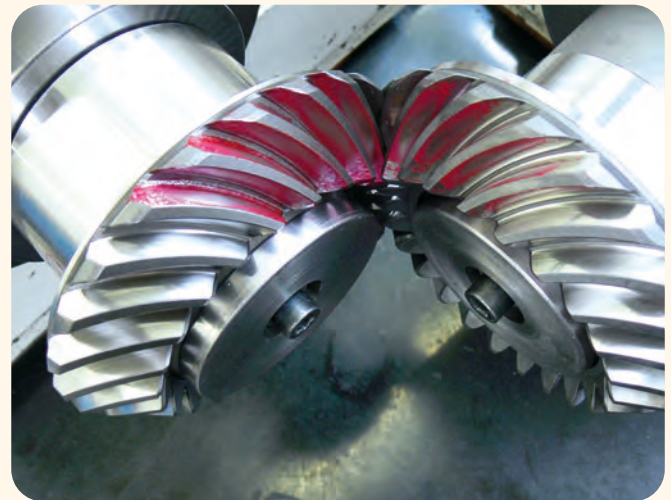


Abb. 31.2

Tragbild / contact pattern

Für eine optimale Kraftübertragung der Zahnflanken werden alle unsere Zahnradpaarungen anhand des Tragbildes überprüft und eingestellt.

Our gear boxes are individually assembled with the gears set to the correct contact pattern to achieve the optimum torque transmission.



Abb. 31.3

Baureihe PE2

series PE2



Inhalt / contents

- | | |
|---|----|
| □ Drehmomente / performance data | 33 |
| □ Zeichnung und Maße / drawing and dimensions | 34 |
| □ Qualitätsmerkmale und Spezifikationen
quality characteristics and specifications | 36 |

Beim PE2 Getriebe handelt es sich um die Grundversion des Drehzahlüberlagerungsgetriebes. Eingang und Ausgang sind koaxial, die interne Übersetzung ist prinzipbedingt $i=3:1$. Die Überlagerung erfolgt durch einen zweiten Eingang in Form einer Schneckenwelle, die das Hohlrad des Planetengetriebes verdreht. Das Spiel zwischen Schnecke und Schneckenrad kann durch die über Exzenter einstellbare Position der Schnecke minimiert und nachgestellt werden.

Aufgrund des geringen Platzbedarfs lässt sich das Getriebe einfach integrieren und bietet insbesondere in Maschinen mit über Riemen oder Ketten angetriebenen parallelen Wellen eine einfache Möglichkeit der Synchronisation. Aber auch bei koaxialen Antrieben ist das Getriebe einsetzbar. Dabei lassen sich mehrere Aufgaben in nur einem Getriebe realisieren: Drehzahl senkung bei gleichzeitiger Drehmomenterhöhung sowie genaueste Steuerbarkeit der Abgangsdrehzahl über den zusätzlichen Eingang d_3 . Dieser kann zum Beispiel über einen kleinen Schrittmotor oder auch per Handkurbel betrieben werden. Für den Anbau von Motoren stehen Flansche optional zur Auswahl (S 597).

Drehzahlüberlagerung auf kleinstem Bauraum.

Speed modulation in very compact spaces.



The PE2 gearbox is the basic version of the speed modulation gearbox. The input and output are coaxial; the internal gear ratio is set to $i = 3:1$ due to its working principle. The modulation is induced by a second input in the form of a worm shaft, which rotates the ring gear surrounding the planetary gears. The backlash between the worm and the worm gear can be minimized and adjusted by the adjustable cam position of the worm.

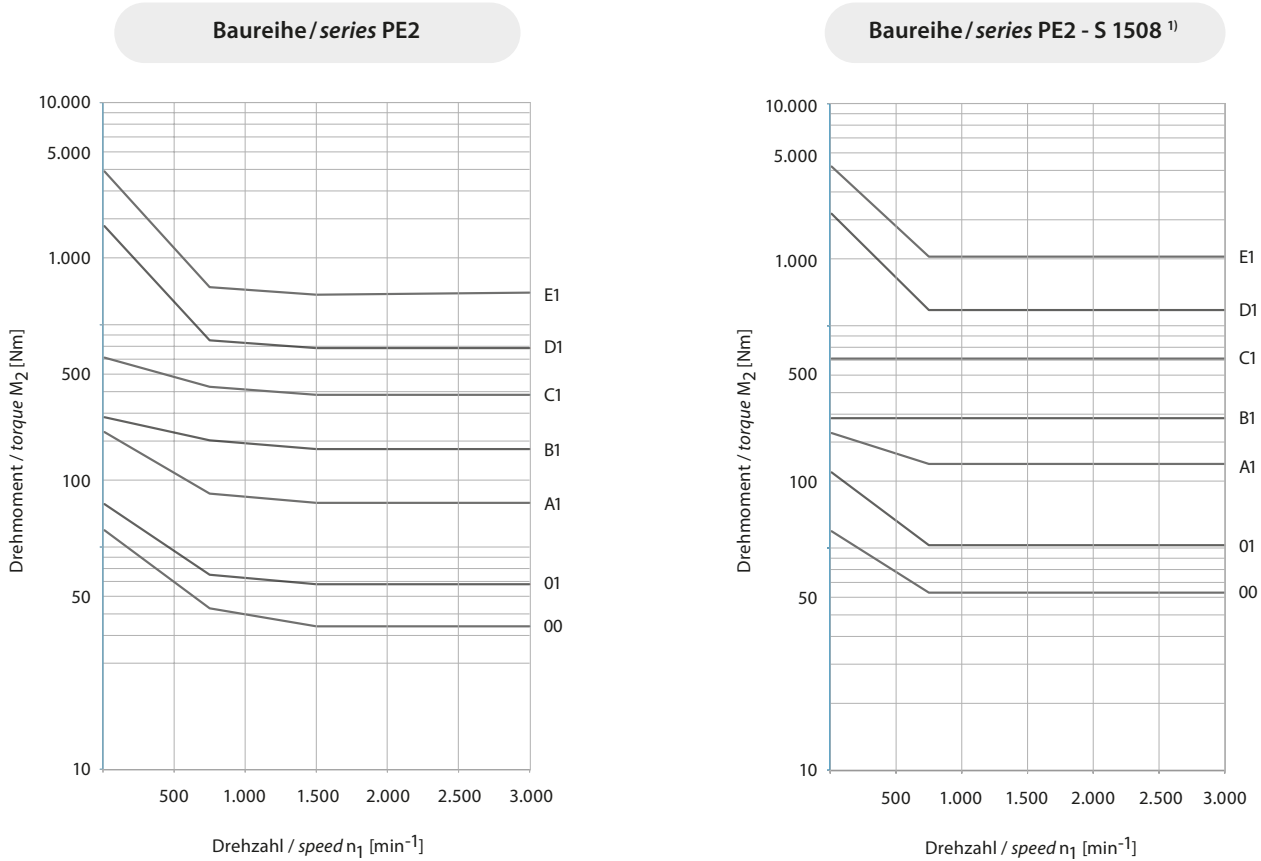
Due to its small space requirement, the gearbox can be easily integrated and provides a convenient way to ensure synchronization, especially in machines with belt- or chain-driven parallel shafts. However, the gearbox can also be deployed in machines with coaxial inputs. In this case, several tasks can be implemented with just one gearbox: Speed reduction with simultaneous increases in torque, as well as absolutely precise controllability of the output speed via the additional input d_3 . This can be operated via a small stepper motor or even by a hand crank, for example. Flanges are also available as options for engine mounting (S 597).

Drehzahlüberlagerungsgetriebe Baureihe PE2
speed modulation gearboxes series PE2

Drehmomente Baureihe PE2

performance data series PE2

Zulässige Drehmomente am Abtrieb der Welle d_2 / permissible torques at outputshaft d_2



Erforderliches Drehmoment der Schneckenwelle d_3 / torque required at worm shaft d_3

Das Antriebsmoment an d_3 sollte zwischen 2 % und 3 % des notwendigen Drehmoments an der Welle d_1 liegen. / Input torque at shaft d_3 should be within 2 % and 3 % of the torque required at shaft d_1 .

¹⁾ S 1508

Drehmomentsteigerung durch verstärkten Planetenradsatz.
 Torque increade by using reinforced planetary gear set.

Baureihe PE2 Standard series PE2 standard

Die Drehzahlüberlagerungsgetriebe der Baureihe PE2 sind für alle Steuerungs- und Phasenverstellungen von genau aufeinander abzustimmenden Antrieben geeignet. Die Grundübersetzung des coaxialen Getriebes mit $i = n_1 : n_2 = 3 : 1$ oder $i = n_2 : n_1 = 1 : 3$ hat einen mathematisch exakten Wert.

The speed modulation gearboxes series PE2 are used for in-line shaft phasing or narrow range speed control. The units are used as a $i = n_1 : n_2 = 3 : 1$ reducer or a $i = n_2 : n_1 = 1 : 3$ increaser depending on which shaft is used as the input. The PE2 is available in seven standard sizes.



Abb. 34.1

Übersetzung bei Antrieb an Welle / ratios of shaft

d_1	d_2
$i = n_1 : n_2$	$i = n_2 : n_1$
3 : 1	1 : 3

Übersetzung der Welle d_3 / ratio of the worm shaft d_3

$i = n_3 : n_2 = 135 : 1$ und /and $i = n_3 : n_1 = 45 : 1$

Durch den Einsatz von mehrgängigen Schnecken kann die Übersetzung $i = n_3 : n_1$ und $i = n_3 : n_2$ variiert werden. / using multi-start worm gears, the speed modulation ratio $i = n_3 : n_1$ and $i = n_3 : n_2$ may be reduced

Auslegungsdaten, siehe Seite 56
 application data, see page 56

Bei Bestellung bitte die Einbaulage angeben, siehe Seite 37
 when ordering, please specify the mounting position, see page 37

Leistungsdaten, siehe Seite 33
 performance data, see page 33

Qualitätsmerkmale, Verdrehspiel und Spezifikationen, siehe Seite 36
 quality characteristics, backlash and specifications, see pages 36

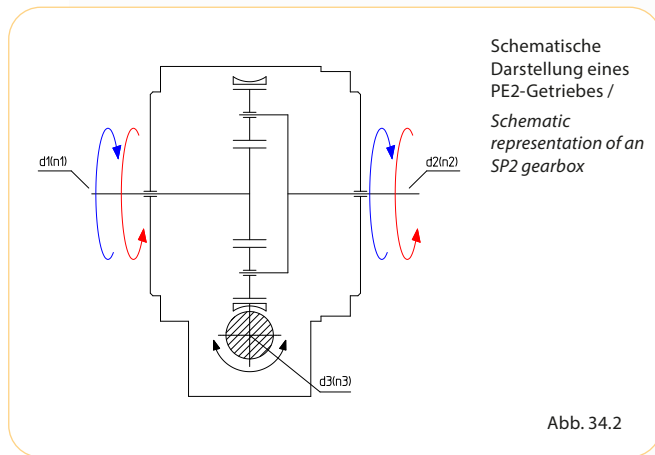
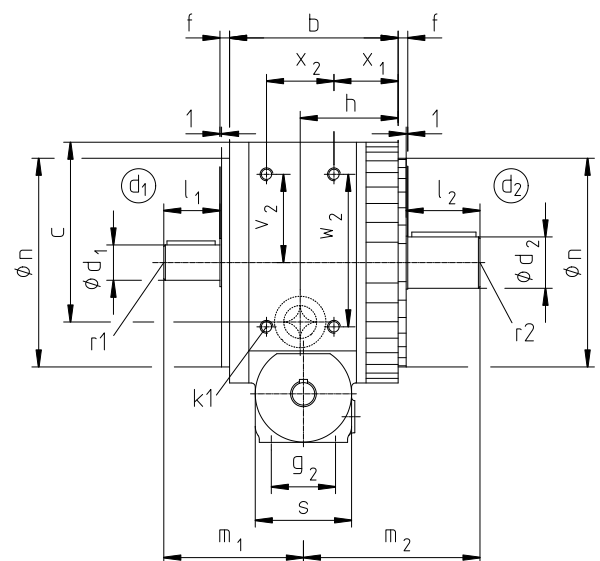
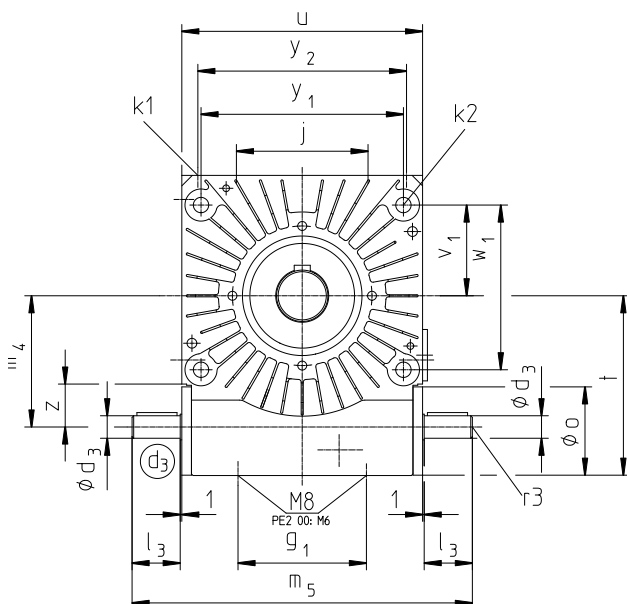


Abb. 34.2

Die abgebildete Winkelposition der Passfedern zueinander ist nur symbolisch. Es gibt keinen definierten stellungsbezug.

The angle of the keys relative to one another shown is only symbolic. There is no defined reference position.



Abmessungen / dimensions																				
Getriebegröße gearbox size	a	b	c	d _{1j6}	d _{2j6}	d _{3j6}	e ₁	e ₂	f	g ₁	g ₂	h	j	k ₁	k ₂	k ₃	l ₁	l ₂	l ₃	m ₁
PE2 00	40	74,5	68	14	16	12	80	80	5	70	32	44,5	50	M5	M6	M6	25	25	20	65
PE2 01	50	87	90,5	16	22	14	100	100	6	80	35	51,5	58	M6	M8	M8	30	35	30	75
PE2 A1	55	105	111	22	32	14	110	110	6	80	40	61	72	M8	M8	M8	35	45	30	87
PE2 B1	65	117	124	32	42	14	145	118	6	80	40	71	78	M10	M10	M10	45	60	30	105
PE2 C1	70	127	145	42	55	18	160	140	7	95	45	76	112	M12	M10	M10	60	85	30	125
PE2 D1	110	150	185	50	60	26	140	270	8	140	60	90	110	M12	M10	M10	75	90	45	153
PE2 E1	150	163,5	235	60	65	32	124,4/ 140	300	9	180	60	106	140	M16	M12	M12	80	100	45	166

Abmessungen / dimensions																				
Getriebegröße gearbox size	m ₂	m ₄	m ₅	n _{1j7}	n _{2j7}	r ₁	r ₂	r ₃	s	t	u	v ₁	v ₂	w ₁	w ₂	x ₁	x ₂	y ₁	y ₂	z
PE2 00	69,5	55,5	154	80	48	M6	M6	M5	48	79,5	100	40	33	80	60	29,5	30	80	80	-
PE2 01	89	69	200	16	55	M6	M8	M6	55	98	125	50	50	100	85	35,5	32	100	100	-
PE2 A1	110	81,75	212	130	60	M8	M10	M6	60	112	150	55	55	110	95	40	42	110	110	26
PE2 B1	129	93	188	155	60	M10	M12	M6	60	124	170	65	65	118	118	52	38	145	145	28
PE2 C1	161	112,75	210	185	70	M12	M16	M6	70	148	210	70	70	140	140	50	46	160	160	32,5
PE2 D1	183	132,5	300	225	85	M16	M16	M8	85	175	260	110*	100	220*	170	57	58	140*	220	44,5
PE2 E1	196	165	344	290	90	M16	M16	M10	90	210	330	150*	125	300*	220	63	60	140*	290	53

Passfedern nach / keys according to DIN 6885 Bl.1; *8 Flanschbohrungen, Positionen auf Anfrage / 8 flange bores, positions on request

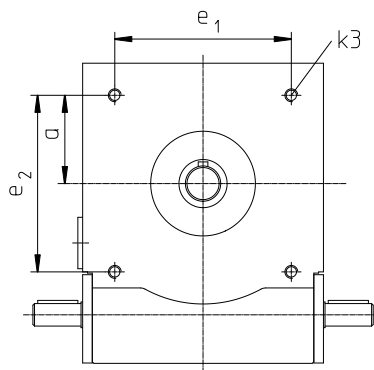


Abb. 35.1

Qualitätsmerkmale und Spezifikationen Baureihe PE2

quality characteristics and specifications series PE2

Inhaltsübersicht / contents

1. Verdrehspiel an Welle d_2 / backlash at shaft d_2	36
2. Zulässige Radialbelastung / permitted radial load	36
3. Vertikaler Einbau / vertical installation	37
4. Definition der Güteklasse / definition of quality class	37

5. Anordnung der Ölschaugläser / arrangement of the oil-level gauges	38
6. Schmierstoffe und Füllmengen / lubricants and lubricant quantities	38
7. Gewichte in kg / weights in kg	38
8. Weitere technische Daten / additional technical data	39
9. Seitendefinition / designation of gearbox faces	39

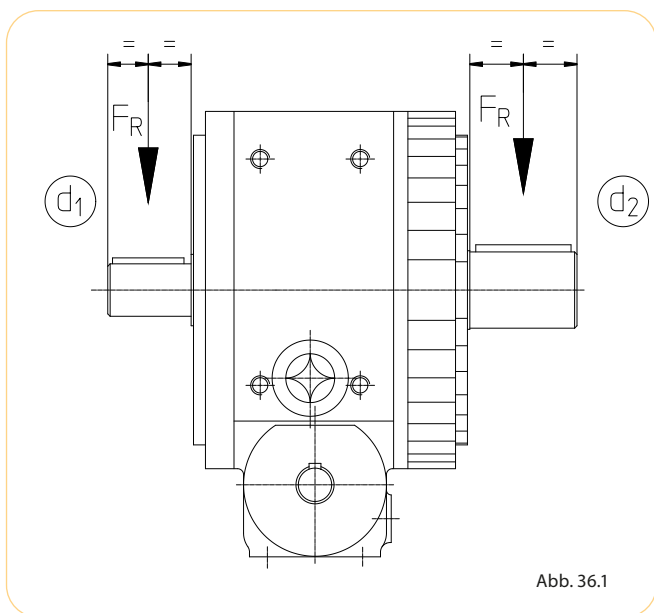
1. Verdrehspiel an Welle d_2 / backlash at shaft d_2

Standard-Ausführung / standard design [arc min.]	$\leq 5'$
Eingeengtes Verdrehspiel SF / reduced backlash SF [arc min.]	$\leq 4'$

2. Zulässige Radialbelastung / permitted radial load

Radiallasten für abweichende Bedingungen auf Anfrage. / Radial loads for different conditions on request.

Getriebegröße gearbox size	Zulässige Radialbelastung an Wellenzapfen d_1 permissible radial load at shaft d_1					
	d_1					
	F_r = [N]	bei n_1 = [min ⁻¹]	F_r = [N]	bei n_1 = [min ⁻¹]	F_r = [N]	bei n_1 = [min ⁻¹]
PE2 00	1190	60	580	1500	460	3000
PE2 01	1830	60	840	1500	670	3000
PE2 A1	2540	60	1110	1500	880	3000
PE2 B1	3920	60	1560	1500	1240	3000
PE2 C1	6800	60	2620	1350	2090	2700
PE2 D1	8100	60	3150	1125	2500	2250
PE2 E1	13700	60	5550	900	4400	1800



Radialbelastung / permitted radial load

Getriebegröße gearbox size	Zulässige Radialbelastung an Wellenzapfen d_2 permissible radial load at shaft d_2					
	d_2					
	F_r = [N]	bei n_1 = [min ⁻¹]	F_r = [N]	bei n_1 = [min ⁻¹]	F_r = [N]	bei n_1 = [min ⁻¹]
PE2 00	1140	60	800	1500	630	3000
PE2 01	2400	60	1540	1500	1220	3000
PE2 A1	3480	60	2100	1500	1710	3000
PE2 B1	4400	60	2500	1500	1980	3000
PE2 C1	7300	60	3180	1350	2520	2700
PE2 D1	8750	60	5190	1125	4110	2250
PE2 E1	9760	60	6100	900	4840	1800

Getriebegröße gearbox size	Zulässige Radialbelastung an Wellenzapfen d_2 permissible radial load at shaft d_2					
	verstärkte Lagerung d_2 (S 523) / reinforced bearings d_2 (S 523)					
	F_r = [N]	bei n_1 = [min ⁻¹]	F_r = [N]	bei n_1 = [min ⁻¹]	F_r = [N]	bei n_1 = [min ⁻¹]
PE2 00 ¹⁾	-	-	-	-	-	-
PE2 01	5000	60	2020	1500	1600	3000
PE2 A1	7000	60	2500	1500	2000	3000
PE2 B1	9500	60	3400	1500	2700	3000
PE2 C1	9000	60	3100	1350	2500	2700
PE2 D1	14000	60	5200	1125	4200	2250
PE2 E1	26000	60	10800	900	8500	1800

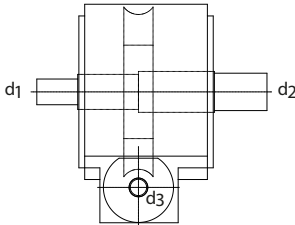
1) nicht verfügbar / not available

3. Vertikaler Einbau (S 515) / vertical installation (S 515)

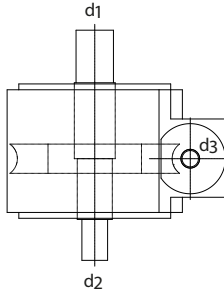
Bitte geben Sie uns die Einbaulage an. Bei vertikaler Einbaulage der Wellen werden die oberen Lager gesondert geschmiert. Die 3-dimensionale Abb. 37.2 dient der allgemeinen besseren Veranschaulichung des Getriebeaufbaus und der Bezeichnung der Wellen.

Please specify the mounting position. If the shafts are mounted vertically, the upper bearings are lubricated separately. 3-D Fig. 37.2 is intended to give a better general picture of the gearbox design and the designation of the shafts.

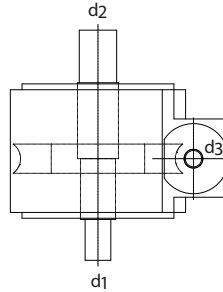
Einbaulage standard
(Wellen d₁ und d₂ horizontal)
standard mounting position
(shafts d₁ and d₂ horizontal)



Einbaulage S 515 d₁
(Welle d₁ oben)
mounting position S 515 d₁
(shaft d₁ above)

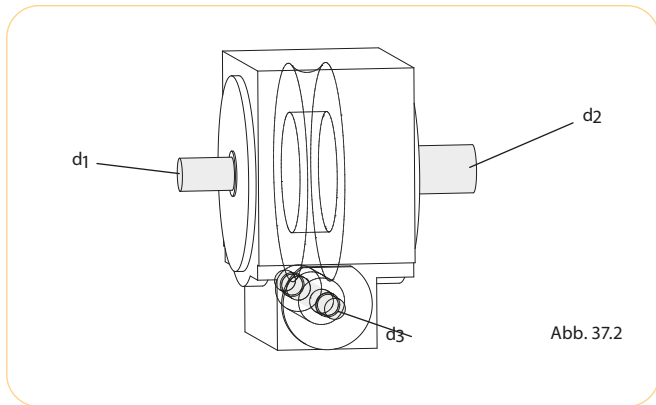


Einbaulage S515 d₂
(Welle d₂ oben)
mounting position S515 d₂
(shaft d₂ above)



Die Lage der Schneckenwelle d₃ ist beliebig und braucht nicht berücksichtigt werden. /
 Worm shaft d₃ can be in any position and does not need to be taken into account.

Abb. 37.1



4. Definition der Güteklassen / definition of quality class

Klassifizierung der Getriebe über die Rundlaufgenauigkeit classification with regard to transmission error			
Getriebegröße gearbox size	Fehler in Winkelminuten F _i / Güteklasse Transmission error in arc minutes F _i / quality class		
	Standard standard	Güteklasse 1 (G1) quality class 1 (G1)	Güteklasse 2 (G2) quality 2
PE2 00	> 6,5	-	-
PE2 01	> 6,0	< 3,0	3,0 - 6,0
PE2 A1	> 5,5	< 2,8	2,8 - 5,5
PE2 B1	> 5,0	< 2,6	2,6 - 5,0
PE2 C1	> 4,5	< 2,4	2,4 - 4,5
PE2 D1	> 4,0	< 2,3	2,3 - 4,0
PE2 E1	> 4,0	< 2,3	2,3 - 4,0

Standard
Standardgetriebe. Lieferung ohne Prüfprotokoll.

standard
Standard gearbox. Supplied without test report.

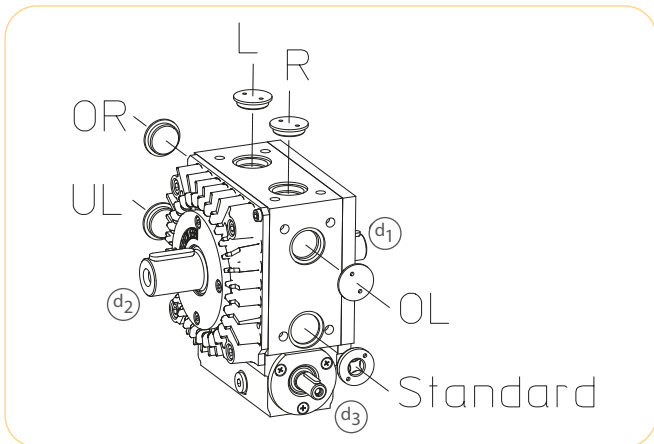
Güteklasse 2 (G2)
Genauigkeitsgetriebe mit ausgesuchten Radsätzen. Lieferung einschließlich Prüfprotokoll.

quality class 2 (G2)
Precision gearbox with selected gear sets. Supplied with test report.

Güteklasse 1 (G1)
Hochgenauigkeitsgetriebe mit gesondert gefertigten Radsätzen. Lieferung einschließlich Prüfprotokoll.

quality class 1 (G1)
High precision gearbox with high accuracy gear sets. Supplied with test report.

5. Anordnung der Ölschaugläser / arrangement of the oil-level gauges

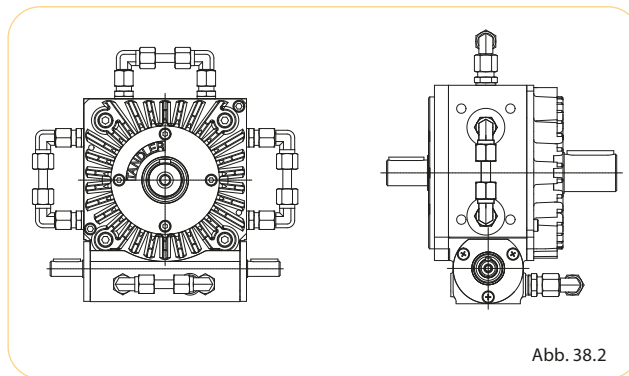


Mögliche Positionen des Ölschauglases (S 506) / possible positions of the oil sight glass (S 506)

Abb. 38.1

Standardgetriebe werden mit Ölschauglas ausgeliefert. Ist dies nicht erwünscht, sind die Getriebe auch mit Winkelölstandsanzeiger nach Sondermaßblatt S 545 erhältlich.

Standard gearboxes are delivered with oil-level gauges. In special cases, we will, however, deliver the gearboxes with oil level sight glasses on request by Sondermaßblatt S 545.



Winkelölstandsanzeiger PE2 (S 545) / oil level sight glasses PE2 (S 545)

Abb. 38.2

6. Schmierstoffe und Füllmengen / lubricants and lubricant quantities

Füllmengen / lubricant quantities	
Getriebegröße gearbox size	Öl / oil Ltr.
PE2 00	0,1
PE2 01	0,15
PE2 A1	0,25
PE2 B1	0,4
PE2 C1	0,5
PE2 D1	0,8
PE2 E1	1,5

Die Mengen sind ca. Werte / listed quantities are approximate values
 Bei der Ölmenge ist das Schauglas maßgebend / Oil-level sight glass is relevant for measuring the quantity

7. Gewichte in kg weights in kg

Gewichte / weights	
Getriebegröße gearbox size	Gewicht weight
PE2 00	4,5
PE2 01	9
PE2 A1	14
PE2 B1	22
PE2 C1	35,5
PE2 D1	60
PE2 E1	94

Tauchschnierung / splash lubrication

Standard-Erstbefüllung / standard initial fill:
 Mineralisches CLP-Öl nach DIN 51517-3 ISO VG 68
 mineral oil CLP-Öl nach DIN 51517-3 ISO VG 68

Optionale Erstbefüllung / optional initial fill:
 Synthetische Öle, auch lebensmittelecht
 synthetic, food grade or other special oils

Öl-Bezugsquelle / where to buy
 TANDLER Zahnrad- und Getriebefabrik
 GmbH & Co. KG

8. Weitere technische Daten / Massenträgheitsmomente / äußere Kräfte

further technical data / mass moments of inertia / external loads

Auf Anfrage teilen wir Ihnen gerne die von Ihnen zusätzlich benötigten Daten wie zum Beispiel Massenträgheitsmomente oder Informationen über weitere zulässige Radial- und Axialkräfte mit. Letztere sind abhängig von den Einsatzbedingungen wie Drehzahl und dem zu übertragenden Drehmoment.

On request, we can provide further data such as inertia or more information regarding radial and axial loads, which are dependent on operating conditions such as speed and torque transmitted.

Technical questions will be answered in a timely manner.

Technische Anfragen werden von uns kurzfristig beantwortet.

9. Seitendefinition/Signierung (nach TANDLER-Norm TN 3)

designation of gearbox faces/identification (according to TANDLER standard TN 3)

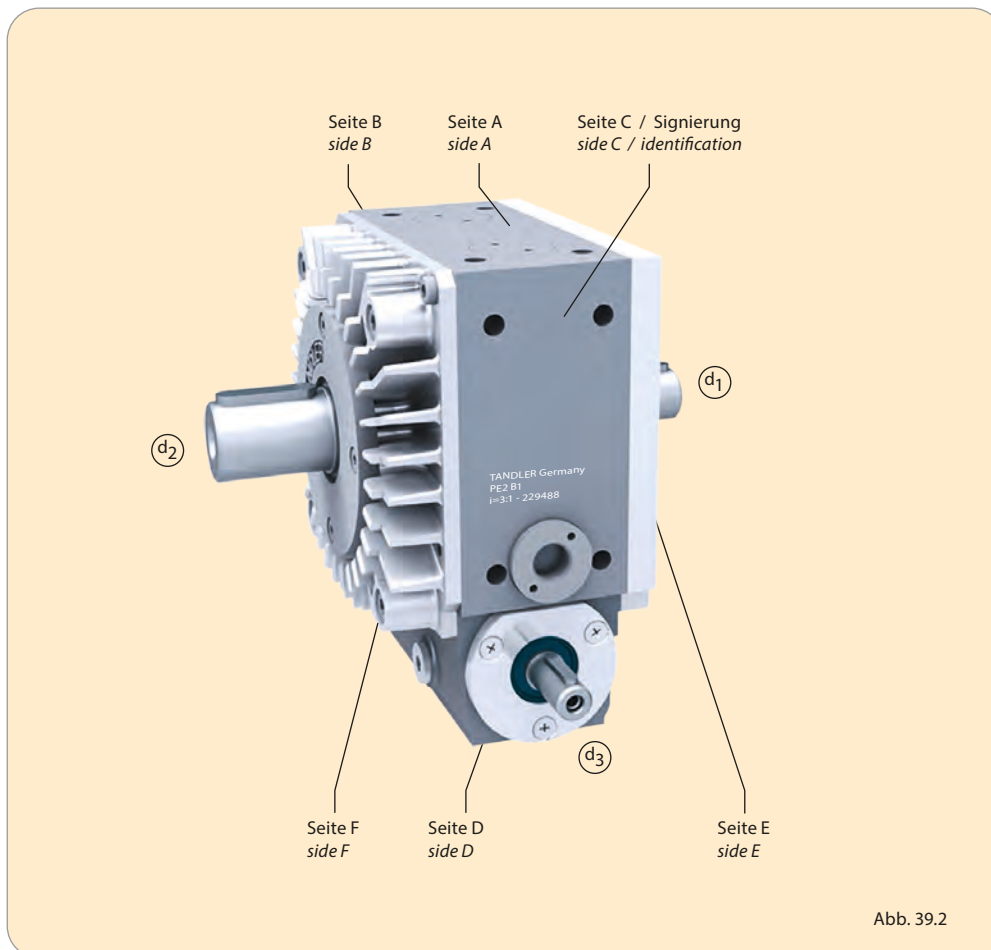


Abb. 39.2

Signierung / identification



Abb. 39.1

Unsere Drehzahlüberlagerungsgetriebe der Baureihe PE2 sind standardmäßig auf der Getriebeseite C mit einer Signierung (Abb. 39.1) versehen, welche die Getriebenummer und weitere Spezifikationsdaten enthält.

As standard, the speed modulation gearboxes series PE2 identification details are marked on gearbox side C (fig. 39.1). Here you will find the gearbox type, specification and serial number.

Baureihe PD2 und PDS

series PD2 and PDS



Inhalt / contents

- Drehmomente / performance data 41
- Zeichnung und Maße / drawing and dimensions 42
- Qualitätsmerkmale und Spezifikationen
quality characteristics and specifications 44

Beim PD2 handelt es sich um ein doppeltes Planetengetriebe mit den internen Übersetzungen $i_1=1:3$ und $i_2=3:1$, wobei die Drehzahlüberlagerung an einem der beiden Hohlräder erfolgt. Das zweite Hohlräder ist festgesetzt. Das Spiel zwischen Schnecke und Schneckenrad kann durch die über Exzenter einstellbare Position der Schnecke minimiert und nachgestellt werden.

Das PDS (S steht für schnell) ist äußerlich baugleich, auch die Funktion ist die Gleiche. Der Antrieb bzw. Abtrieb erfolgt hier aber nicht über die Planetenträger, sondern über die Sonnenräder. Der Vorteil des PDS liegt somit auf der Hand: Aufgrund der inneren Übersetzung von $i_1=3:1$ und $i_2=1:3$ können dreimal höhere Drehzahlen übertragen werden. Allerdings sinkt das Nennmoment bei gleicher Baugröße auf ein Drittel. Der Einsatz von 6 Planetenrädern je Getriebestufe (Sonderoption S 1518, siehe Seite 41) anstelle der standardmäßigen 3 Planetenrädern bietet sich in diesem Fall zur Erhöhung des übertragbaren Drehmomentes an. Aufgrund der coaxialen Anordnung von An- zu Abtrieb bei einer Übersetzung $i=1:1$ können die Getriebe der Baureihe PD2 und PDS problemlos in vorhandene Antriebsstränge integriert werden. Natürlich sind sie aber auch bei Neukonstruktionen erste Wahl.

Drehzahlüberlagerung ohne Übersetzung - auch für höhere Drehzahlen.

*Speed modulation without gear ratio
- also for higher speeds.*

The PD2 is a double planetary gear with internal gear ratios of $i_1=1:3$ and $i_2=3:1$, whereby the rotational speed is modulated on one of the two ring gears. The second ring gear is fixed. The backlash between the worm and the worm gear can be minimized and adjusted by the adjustable cam position of the worm.

The PDS (S stands for "schnell," meaning fast) is externally identical, and it also has the same function. The input or output is implemented via the sun gears rather than via the planetary carrier gears. The advantage of the PDS is therefore obvious: Because of the internal gear ratios of $i_1 = 3: 1$ and $i_2 = 1: 3$, three-fold increased speeds can be transmitted. The downside, however, is that with the same gearbox size the nominal torque drops to one third. The use of 6 planetary gears for each gearbox stage (special option S 1518, see page 41), instead of the standard 3 planetary gears, provides compensation by increasing the transmissible torque. Due to the coaxial arrangement from the input to the output, the gearboxes of the PD2 and PDS series can be easily integrated into existing input gear trains with a gear ratio of $i=1:1$. However, they are also of course the first choice for new designs.

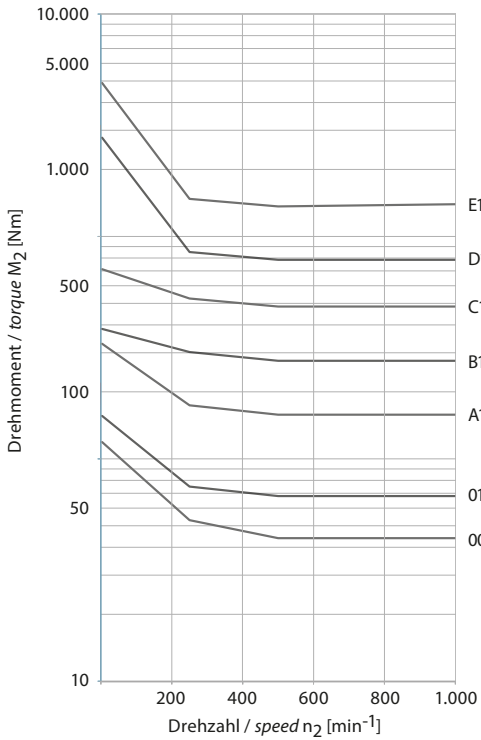


Drehmomente Baureihe PD2 und PDS

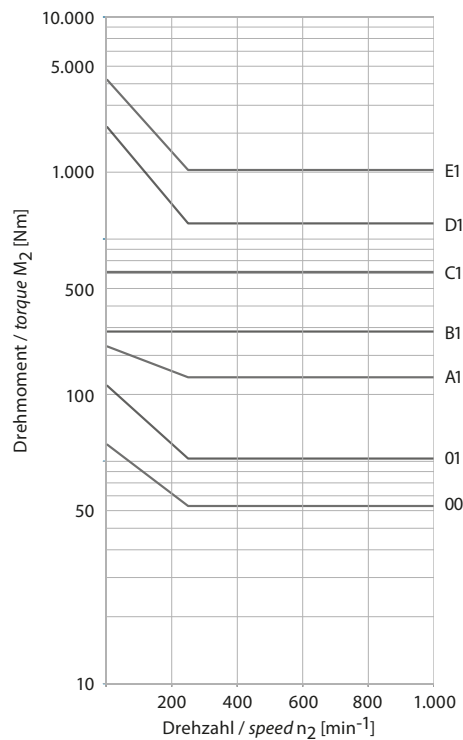
performance data series PD2 and PDS

Zulässige Drehmomente am Abtrieb der Welle d_2 / permissible torques at outputshaft d_2

Baureihe / series PD2

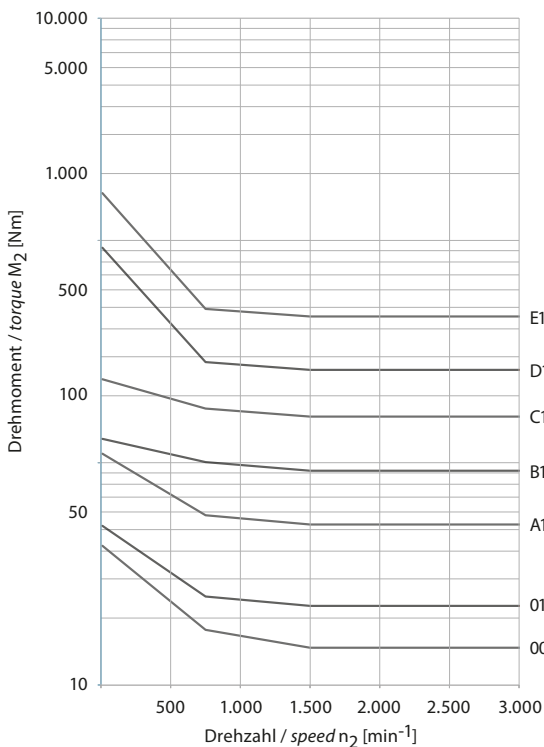


Baureihe / series PD2 - S 1508

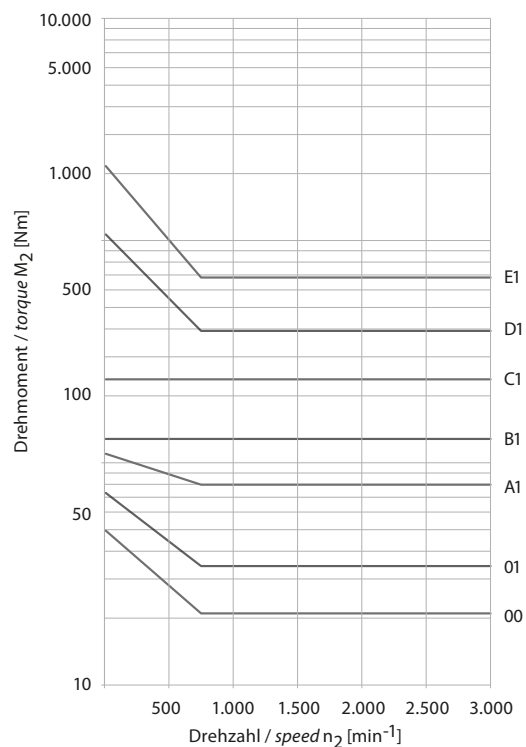


S 1508
 Drehmomentsteigerung durch verstärkten Planetenradsatz. /
 Torque increase by using reinforced planetary gear set.

Baureihe / series PDS



Baureihe / series PDS - S 1508



S 1508
 Drehmomentsteigerung durch verstärkten Planetenradsatz. /
 Torque increase by using reinforced planetary gear set.

Erforderliches Drehmoment der Schneckenwelle d_3 / torque required at worm shaft d_3 . Das Antriebsmoment an d_3 sollte zwischen 2 % und 3 % des notwendigen Drehmoments an der Welle d_1 liegen. / Input torque at shaft d_3 should be within 2 % and 3 % of the torque required at shaft d_1 .

Baureihe PD2 und PDS Standard series PD2 and PDS standard

Die Doppelplaneten-Überlagerungsgetriebe PD2 und PDS sind, wie alle Drehzahlüberlagerungsgetriebe von TANDLER, für alle Steuerungs- und Phasenverstellungen von genau aufeinander abzustimmenden Abtrieben geeignet. Durch die zweite Stufe wird eine mathematisch genaue Übersetzung $i=n_1:n_2=1:1$ in koaxialer Bauform erreicht. Das PD2-Getriebe ist erste Wahl, wenn es gilt, hohe Momente zu übertragen, das PDS-Getriebe kommt dann zum Einsatz, wenn hohe Drehzahlen der entscheidende Faktor sind. Beide Getriebe haben identische äußere Abmessungen und können, unter Beachtung der Leistungsdaten, gegeneinander ausgetauscht werden.

Like every TANDLER speed modulation gearbox, the PD2 and PDS double stage planetary speed modulation gearboxes are suitable for all control and phase offsets or outputs requiring precise synchronization. The second stage achieves a mathematically precise ratio $i=n_1:n_2=1:1$ in coaxial design. The PD2 gearbox is the first choice when high torques have to be transmitted, the PDS gearbox is used when high speeds are the deciding factor. Both gearboxes have identical external dimensions and can be interchanged, taking the performance data into account.



Abb. 42.1

Übersetzung / ratio

$$i = n_1 : n_2 = 1 : 1$$

Übersetzung der Welle d_3 / ratio of the worm shaft d_3

PD2 $i = n_3 : n_1 = n_3 : n_2 = 135 : 1$
 PDS $i = n_3 : n_1 = n_3 : n_2 = 45 : 1$

Durch den Einsatz von mehrgängigen Schnecken kann die Übersetzung $i = n_3 : n_1$ und $i = n_3 : n_2$ variiert werden. / using multi-start worm gears, the speed modulation ratio $i = n_3 : n_1$ and $i = n_3 : n_2$ may be reduced

Auslegungsdaten, siehe Seite 56
 application data, see page 56

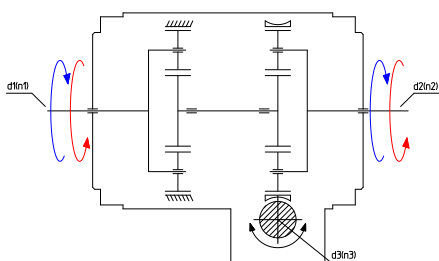
Bei Bestellung bitte die Einbaulage angeben, siehe Seite 45
 when ordering, please specify the mounting position, see page 45

Leistungsdaten, siehe Seite 41
 performance data, see page 41

Qualitätsmerkmale, Verdrehspiel und Spezifikationen, siehe Seite 44
 quality characteristics, backlash and specifications, see pages 44

Schematische Darstellung der Getriebe / schematic representation of the gearbox

PD2



PDS

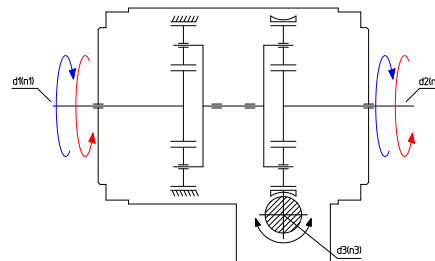


Abb. 42.2

Siehe Abbildung 42.3

Die abgebildete Winkelposition der Passfedern zueinander ist nur symbolisch. Es gibt keinen definierten Stellungsbezug.

see figure 42.3

The angle of the keys relative to one another shown is only symbolic. There is no defined reference position.

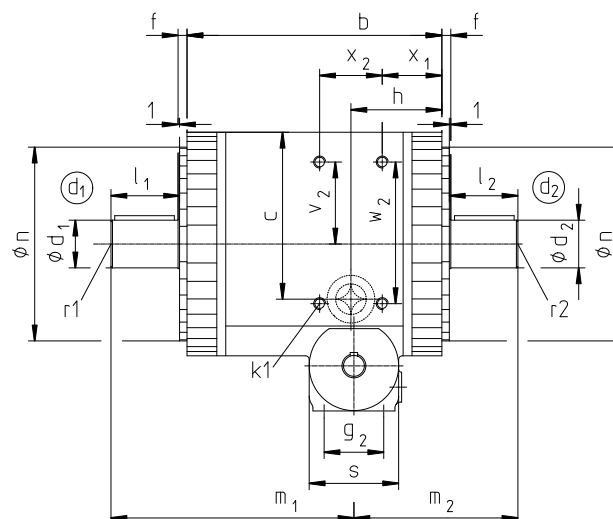
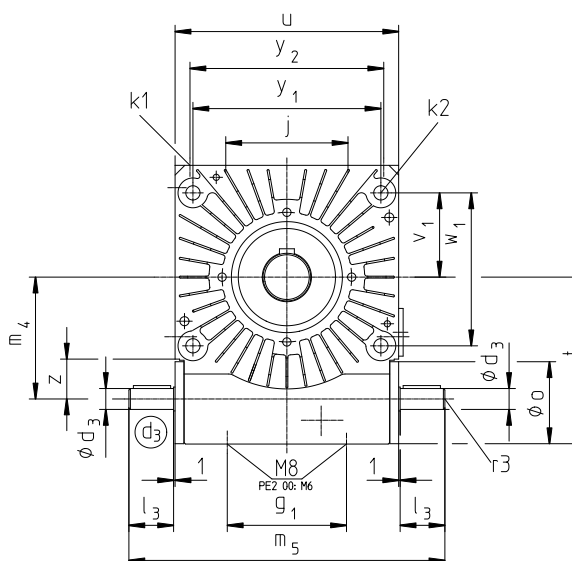


Abb. 42.3

Abmessungen / dimensions																		
Getriebegröße gearbox size	b	c	d _{1j6}	d _{2j6}	d _{3j6}	f	g ₁	g ₂	h	j	k ₁	k ₂	l ₁	l ₂	l ₃	m ₁	m ₂	m ₄
PD2/PDS 00	130	68	16	16	12	5	70	32	44,5	50	M5	M6	25	25	20	120,5	69,5	55,5
PD2/PDS 01	148	90,5	22	22	14	6	80	35	51,5	58	M6	M8	35	35	30	141	89	69
PD2/PDS A1	171	111	32	32	14	6	80	40	61	72	M8	M8	45	45	30	163	110	81,75
PD2/PDS B1	186	124	42	42	14	6	80	40	71	78	M10	M10	60	60	30	189	129	93
PD2/PDS C1	212	145	55	55	18	7	95	45	76	112	M12	M10	85	85	30	235	161	112,75
PD2/PDS D1	240	185	60	60	26	8	140	60	90	110	M12	M10	95	95	45	263	183	132,5
PD2/PDS E1	276	235	65	65	32	9	180	60	106	140	M16	M12	100	100	45	298	196	165

Abmessungen / dimensions																		
Getriebegröße gearbox size	m ₅	η _{j7}	o _{j7}	r	r ₃	s	t	u	v ₁	v ₂	w ₁	w ₂	x ₁	x ₂	y ₁	y ₂	z	
PD2/PDS 00	154	80	48	M6	M5	48	79,5	100	40	33	80	60	29,5	30	80	80	-	
PD2/PDS 01	200	16	55	M8	M6	55	98	125	50	50	100	85	35,5	32	100	100	-	
PD2/PDS A1	212	130	60	M10	M6	60	112	150	55	55	110	95	40	42	110	110	26	
PD2/PDS B1	188	155	60	M12	M6	60	124	170	65	65	118	118	52	38	145	145	28	
PD2/PDS C1	210	185	70	M16	M6	70	148	210	70	70	140	140	50	46	160	160	32,5	
PD2/PDS D1	300	225	85	M16	M8	85	175	260	110*	100	220*	170	57	58	140*	220	44,5	
PD2/PDS E1	344	290	90	M16	M10	90	210	330	150*	125	300*	220	63	60	140*	290	53	

Passfedern nach / keys according to DIN 6885 Bl.1; *8 Flanschbohrungen, Positionen auf Anfrage / 8 flange bores, positions on request



Qualitätsmerkmale und Spezifikationen Baureihe PD2 und PDS

quality characteristics series PD2 and PDS

Inhaltsübersicht / contents

1. Verdrehspiel an Welle d_2 / backlash at shaft d_2	44	6. Schmierstoffe und Füllmengen / lubricants and lubricant quantities	46
2. Zulässige Radialbelastung / permitted radial load	44	7. Gewichte in kg / weights in kg	46
3. Vertikaler Einbau / vertical installation	45	8. Weitere technische Daten / additional technical data	47
4. Definition der Güteklassen / arrangement of the oil-level gauges	45	9. Seitendefinition / designation of gearbox faces	47
5. Anordnung der Ölschaugläser / arrangement of the oil-level gauges	46		

1. Verdrehspiel an Welle d_2 / backlash at shaft d_2

Baureihe / series	PD2	PDS
Standard-Ausführung / standard design [arc min.]	$\leq 8'$	$\leq 24'$
Eingeengtes Verdrehspiel SF / reduced backlash SF [arc min.]	$\leq 5'$	$\leq 15'$

2. Zulässige Radialbelastung / permitted radial load

Radiallasten für abweichende Bedingungen auf Anfrage. / Radial loads for different conditions on request.

Getriebegröße gearbox size	Zulässige Radialbelastung an Wellenzapfen d_1 und d_2 permissible radial load at shafts d_1 and d_2					
	d_1 / d_2					
	F_r = [N]	bei n_1 = [min ⁻¹]	F_r = [N]	bei n_1 = [min ⁻¹]	F_r = [N]	bei n_1 = [min ⁻¹]
PD2 00	1140	20	800	500	630	1000
PD2 01	2400	20	1540	500	1220	1000
PD2 A1	3480	20	2100	500	1710	1000
PD2 B1	4400	20	2500	500	1980	1000
PD2 C1	7300	20	3180	450	2520	900
PD2 D1	8750	20	5190	375	4110	750
PD2 E1	9760	20	6100	300	4840	600

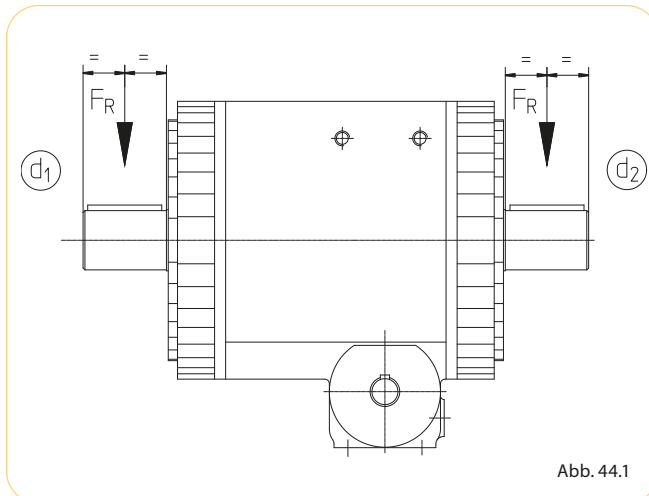


Abb. 44.1

Radialbelastung / permitted radial load

Getriebegröße gearbox size	Zulässige Radialbelastung an Wellenzapfen d_1 und d_2 permissible radial load at shafts d_1 and d_2					
	verstärkte Lagerung / reinforced bearings d_1 (S 522) und/and d_2 (S 523) oder/ or					
	F_r = [N]	bei n_1 = [min ⁻¹]	F_r = [N]	bei n_1 = [min ⁻¹]	F_r = [N]	bei n_1 = [min ⁻¹]
PD2 00 ¹⁾	-	-	-	-	-	-
PD2 01	5000	20	2020	500	1600	1000
PD2 A1	7000	20	2500	500	2000	1000
PD2 B1	9500	20	3400	500	2700	1000
PD2 C1	9000	20	3100	450	2500	900
PD2 D1	14000	20	5200	375	4200	750
PD2 E1	26000	20	10800	300	8500	600

1) nicht verfügbar / not available

Getriebegröße gearbox size	Zulässige Radialbelastung an Wellenzapfen d_1 und d_2 permissible radial load at shafts d_1 and d_2					
	d_1 / d_2					
	F_r = [N]	bei n_1 = [min ⁻¹]	F_r = [N]	bei n_1 = [min ⁻¹]	F_r = [N]	bei n_1 = [min ⁻¹]
PDS 00	740	60	355	1500	280	3000
PDS 01	1560	60	620	1500	495	3000
PDS A1	2360	60	905	1500	720	3000
PDS B1	2700	60	1020	1500	810	3000
PDS C1	1890	60	690	1200	550	2400
PDS D1	3100	60	1200	1050	950	2100
PDS E1	4860	60	2230	750	1770	1500

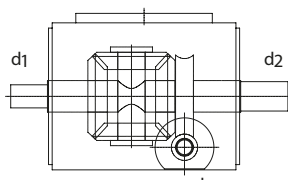
3. Vertikaler Einbau (S 515) / vertical installation (S 515)

Bitte geben Sie uns die Einbaulage an. Bei vertikaler Einbaulage der Wellen werden die oberen Lager gesondert geschmiert. Die 3-dimensionale Abb. 45.2 dient der allgemeinen besseren Veranschaulichung des Getriebeaufbaus und der Bezeichnung der Wellen.

Please specify the mounting position. If the shafts are mounted vertically, the upper bearings are lubricated separately. 3-D Fig. 45.2 is intended to give a better general picture of the gearbox design and the designation of the shafts.

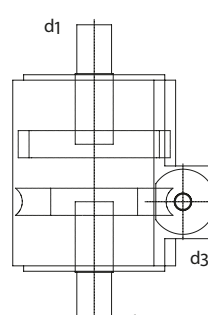
Einbaulage standard
(Wellen d₁ und d₂ horizontal)

standard mounting position
(shafts d₁ and d₂ horizontal)



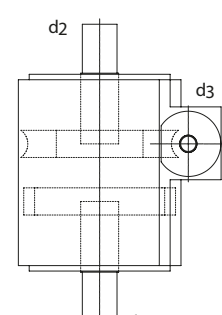
Einbaulage S 515 d₁
(Welle d₁ oben)

mounting position S 515 d₁
(shaft d₁ above)



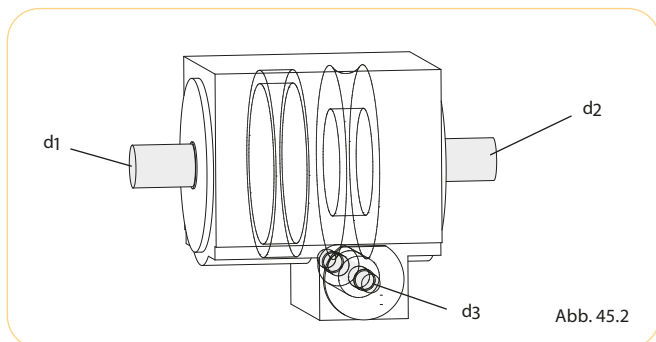
Einbaulage S515 d₂
(Welle d₂ oben)

mounting position S515 d₂
(shaft d₂ above)



Die Lage der Schneckenwelle d₃ ist beliebig und braucht nicht berücksichtigt werden. /
 Worm shaft d₃ can be in any position and does not need to be taken into account.

Abb. 45.1



4. Definition der Güteklassen / definition of quality class

Klassifizierung der Getriebe über die Rundlaufgenauigkeit classification with regard to transmission error			
Getriebegröße gearbox size	Fehler in Winkelminuten F _T / Güteklasse Transmission error in arc minutes F _T / quality class		
	Standard standard	Güteklasse 1 (G1) quality class 1 (G1)	Güteklasse 2 (G2) quality class 2
PD2 00	> 6,5	-	-
PD2 01	> 6,0	< 3,0	3,0 - 6,0
PD2 A1	> 5,5	< 2,8	2,8 - 5,5
PD2 B1	> 5,0	< 2,6	2,6 - 5,0
PD2 C1	> 4,5	< 2,4	2,4 - 4,5
PD2 D1	> 4,0	< 2,3	2,3 - 4,0
PD2 E1	> 4,0	< 2,3	2,3 - 4,0
PDS00	> 19,5	-	-
PDS01	> 18,0	< 9,0	9,0 - 18,0
PDS A1	> 16,5	< 8,4	8,4 - 16,5
PDS B1	> 15,0	< 7,8	7,8 - 15,0
PDS C1	> 13,5	< 7,2	7,2 - 13,5
PDS D1	> 12,0	< 6,9	6,9 - 12,0
PDS E1	> 12,0	< 6,9	6,9 - 12,0

Standard
Standardgetriebe. Lieferung ohne Prüfprotokoll.

standard
Standard gearbox. Supplied without test report.

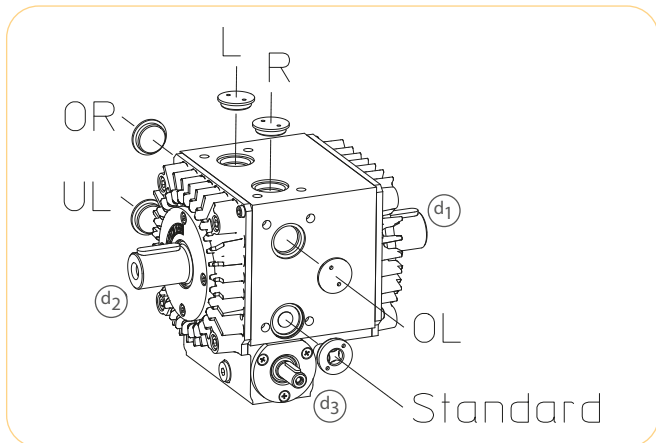
Güteklasse 2 (G2)
Genauigkeitsgetriebe mit ausgesuchten Radsätzen. Lieferung einschließlich Prüfprotokoll.

quality class 2 (G2)
Precision gearbox with selected gear sets. Supplied with test report.

Güteklasse 1 (G1)
Hochgenauigkeitsgetriebe mit gesondert gefertigten Radsätzen. Lieferung einschließlich Prüfprotokoll.

quality class 1 (G1)
High precision gearbox with high accuracy gear sets. Supplied with test report.

5. Anordnung der Ölschaugläser / arrangement of the oil-level gauges

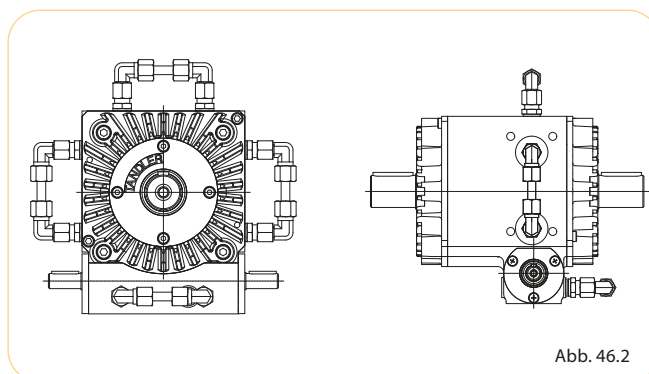


Mögliche Positionen des Ölschauglases (S 506) / possible positions of the oil sight glass (S 506)

Abb. 46.1

Standardgetriebe werden mit Ölschauglas ausgeliefert. Ist dies nicht erwünscht, sind die Getriebe auch mit Winkelölstandsanzeiger nach Sondermaßblatt S 545 erhältlich.

Standard gearboxes are delivered with oil-level gauges. In special cases, we will, however, deliver the gearboxes with oil level sight glasses on request by Sondermaßblatt S 545.



Winkelölstandsanzeiger PD2/PDS (S 545) / possible positions of the oil sight glass (S 545)

6. Schmierstoffe und Füllmengen / lubricants and lubricant quantities

Füllmengen / lubricant quantities	
Getriebegröße gearbox size	Öl / oil Ltr.
PD2/PDS 00	0,15
PD2/PDS 01	0,2
PD2/PDS A1	0,3
PD2/PDS B1	0,6
PD2/PDS C1	0,8
PD2/PDS D1	1,0
PD2/PDS E1	3,2

Die Mengen sind ca. Werte. Bei der Ölmenge ist das Schauglas maßgebend / listed quantities are approximate values; Oil-level sight glass is relevant for measuring the quantity

7. Gewichte in kg / weights in kg

Gewichte / weights	
Getriebegröße gearbox size	Gewicht weight
PD2/PDS 00	7
PD2/PDS 01	13
PD2/PDS A1	19
PD2/PDS B1	25
PD2/PDS C1	44
PD2/PDS D1	79
PD2/PDS E1	141

Tauchschrerung / splash lubrication

Standard-Erstbefüllung / standard initial fill:
 Mineralisches CLP-Öl nach DIN 51517-3 ISO VG 68
 mineral oil CLP-Öl nach DIN 51517-3 ISO VG 68

Optionale Erstbefüllung / optional initial fill:
 Synthetische Öle, auch lebensmittelecht
 synthetic, food grade or other special oils

Öl-Bezugsquelle / where to buy
 TANDLER Zahnrad- und Getriebefabrik
 GmbH & Co. KG

8. Weitere technische Daten / Massenträgheitsmomente / äußere Kräfte
further technical data / mass moments of inertia / external loads

Auf Anfrage teilen wir Ihnen gerne die von Ihnen zusätzlich benötigten Daten wie zum Beispiel Massenträgheitsmomente oder Informationen über weitere zulässige Radial- und Axialkräfte mit. Letztere sind abhängig von den Einsatzbedingungen wie z. B. der Drehzahl.

On request, we can provide further data such as inertia or more information regarding radial and axial loads, which are dependent on operating conditions such as speed.

Technical questions will be answered in a timely manner.

Technische Anfragen werden von uns kurzfristig beantwortet.

9. Seitendefinition/Signierung (nach TANDLER-Norm TN 3)
designation of gearbox faces/identification (according to TANDLER standard TN 3)

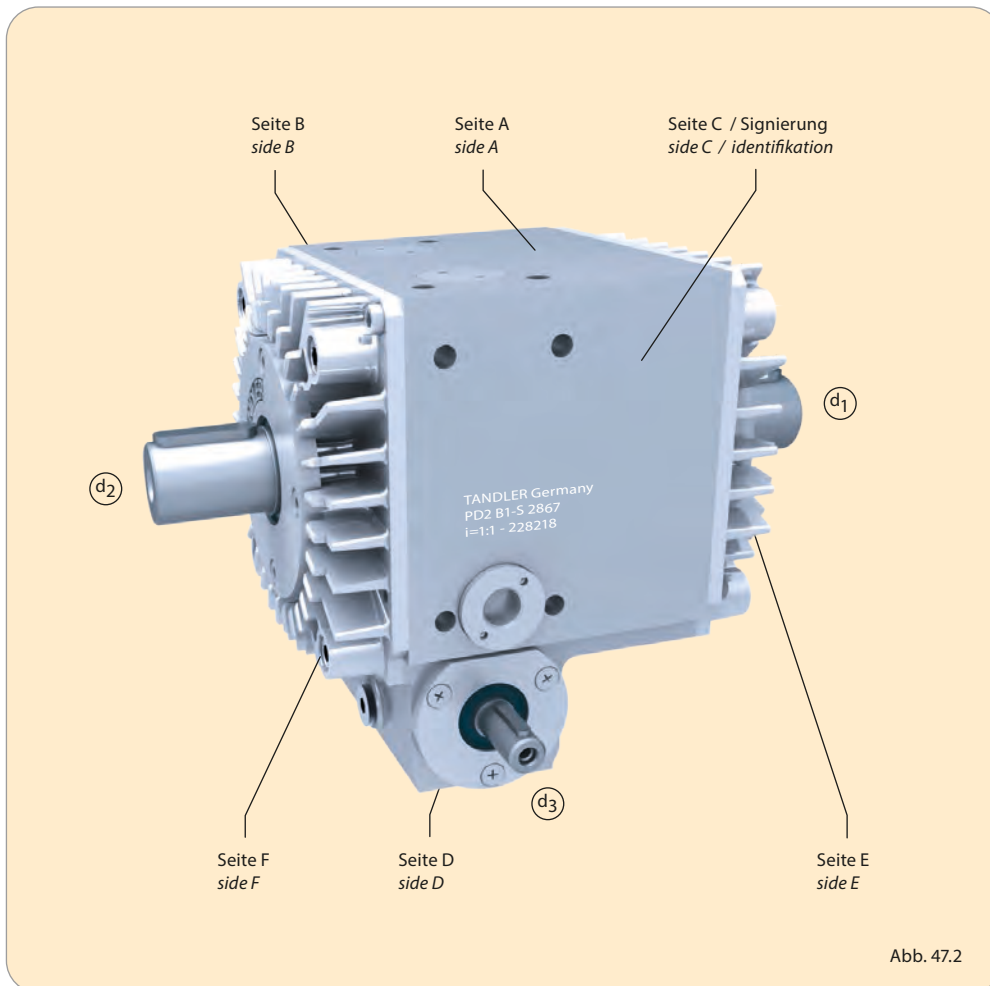


Abb. 47.2

Signierung / identification



Abb. 47.1

Unsere Drehzahlüberlagerungsgetriebe der Baureihe PD2 und PDS sind standardmäßig auf der Getriebeseite C mit einer Signierung (Abb. 47.1) versehen, welche die Getriebenummer und weitere Spezifikationsdaten enthält.

As standard, the speed modulation gearboxes series PE2 identification details are marked on gearbox side C (fig. 47.1). Here you will find the gearbox type, specification and serial number.

Baureihe KD

series KD



Inhalt / contents

- | | |
|---|----|
| □ Drehmomente / performance data | 49 |
| □ Zeichnung und Maße / drawing and dimensions | 50 |
| □ Qualitätsmerkmale und Spezifikationen
quality characteristics and specifications | 52 |

Es geht auch klassisch.

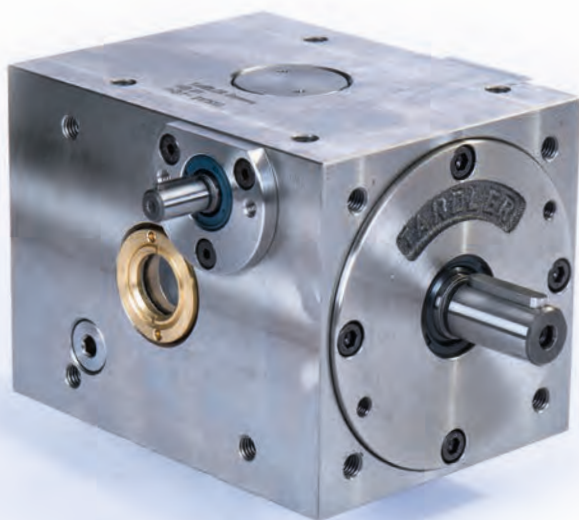
Classic also works.

Das einstufige Getriebe der Baureihe KD ermöglicht eine koaxiale Übersetzung von $i=2:1$ bei gleichzeitiger Überlagerungsmöglichkeit. Erreicht wird dies durch ein Kegeldifferenzial, das anders als ein herkömmliches Planetengetriebe auch Übersetzungen von unter $i=3:1$ erlaubt. Die Überlagerung erfolgt wie bei allen anderen Drehzahlüberlagerungsgetrieben aus dem Hause TANDLER über eine Schneckenwelle, die zum Beispiel über einen kleinen Servo- oder Schrittmotor angetrieben werden kann. Für Justierungen bietet sich aber auch eine Handverstellung an.

Die Gehäuseabmessungen der KD Getriebe entsprechen denen der Standard-Spiralkegelgetriebe (siehe Spiralkegelgetriebe Katalog), was die Integration in vorhandene Antriebssysteme erleichtert. Natürlich kann das KD Getriebe auch rückwärts angetrieben werden, sodass eine Übersetzung $i=1:2$ ins Schnelle erreicht werden kann. Das Spiel zwischen Schnecke und Schneckenrad kann durch die über Exzenter einstellbare Position der Schnecke minimiert und nachgestellt werden.

The single-step gearbox of the KD series enables a coaxial gear ratio of $i=2:1$ with a simultaneous modulation option. This is achieved using a bevel gear differential, which, unlike a conventional planet gear system, allows gear ratios of below $i=3:1$. As with all other speed modulation gearboxes from TANDLER, modulation is implemented via a worm shaft, which can be driven by a small servo or stepper motor, among others. Manual adjustments can also be carried out with this model.

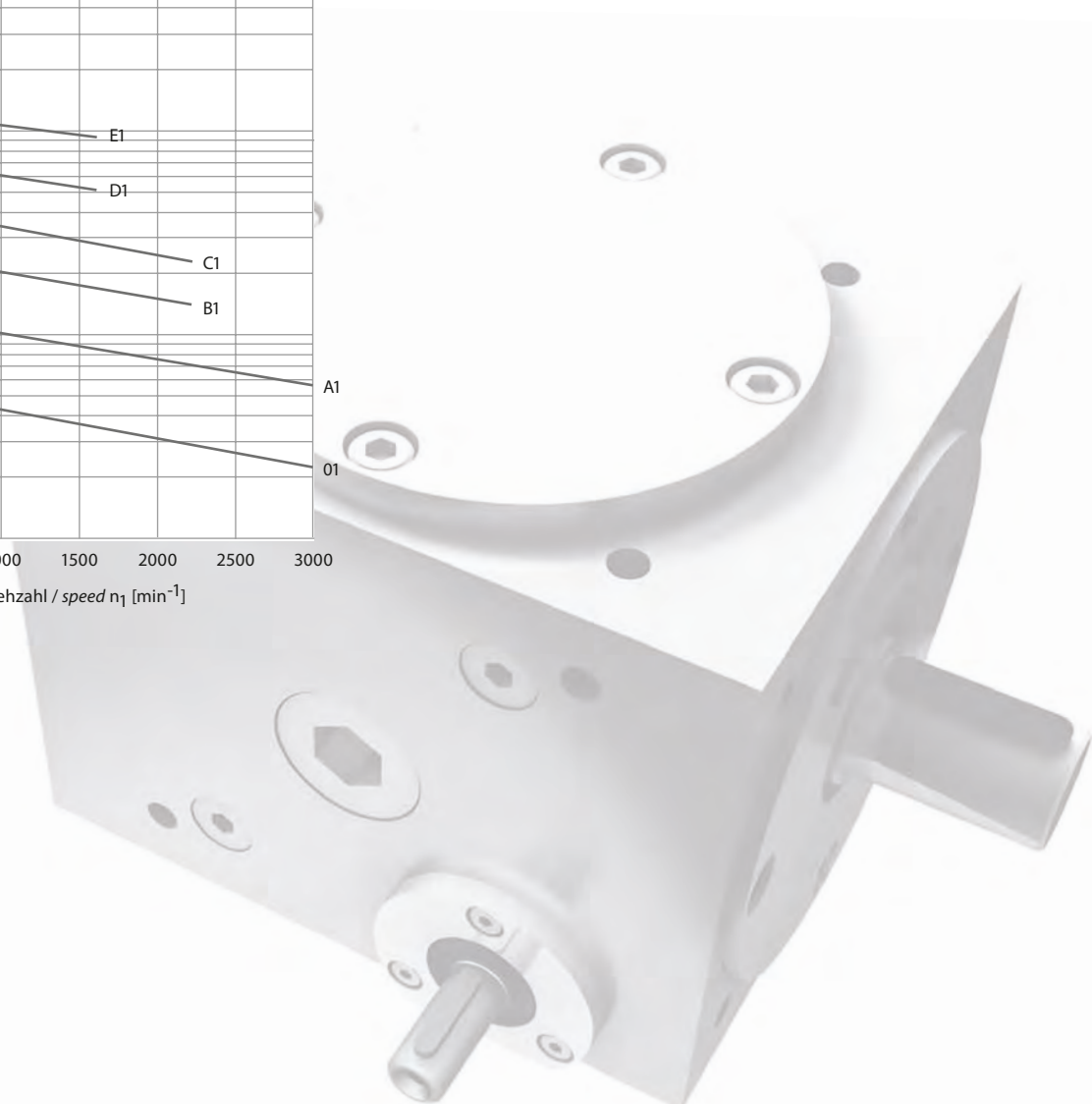
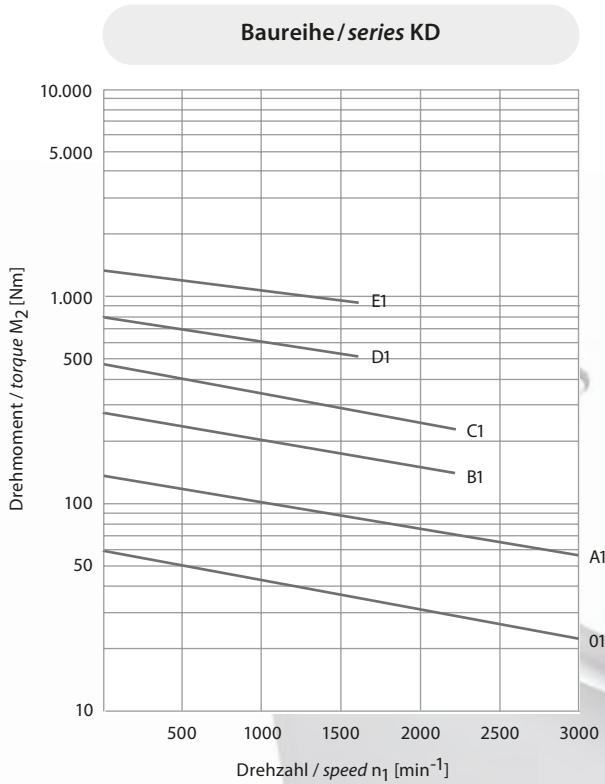
The housing dimensions of the KD gearboxes correspond to those of the standard spiral bevel gearboxes (see spiral bevel gearboxes catalog), which facilitates their integration into other existing drive systems. The KD gearbox can of course also be driven in reverse, so that a gear ratio of $i=1:2$ can be reached quickly. The backlash between the worm and the worm gear can be minimized and adjusted by the adjustable cam position of the worm.



Kegeldifferenzial-Überlagerungsgetriebe Baureihe KD
in-line bevel differential modulation gearboxes series KD

Drehmomente Baureihe KD performance data series KD

Zulässige Drehmomente am Abtrieb der Welle d_2 / permissible torques at outputshaft d_2



Erforderliches Drehmoment der Schneckenwelle d_3 / torque required at worm shaft d_3

Das Antriebsmoment an d_3 sollte zwischen 2 % und 3 % des notwendigen Drehmoments an der Welle d_1 liegen. / Input torque at shaft d_3 should be within 2 % and 3 % of the torque required at shaft d_1 .

Baureihe KD Standard

series KD standard

Die Drehzahlüberlagerungsgetriebe der Baureihe KD erhalten aus dem Differenzialeffekt der Kegelradstufe mit $i = n_1 : n_2 = 2 : 1$ oder $i = n_2 : n_1 = 1 : 2$ die mathematisch genaue Grundübersetzung. Über das am Stegkegelrad fest angeordnete Schneckenrad ergeben sich die Korrekturmöglichkeiten.

In-line bevel differential modulation gearboxes (Series KD) can be used as a $i = n_2 : n_1 = 1 : 2$ speed increaser or $i = n_1 : n_2 = 2 : 1$ speed reducer. Shaft phasing and narrow range speed control are effected by a worm gear mounted onto bevel gear. The KD gearboxes are available in 6 different sizes.



Abb. 50.1

Übersetzung bei Antrieb an Welle / ratios of shaft

d_1	d_2
$i = n_1 : n_2$	$i = n_2 : n_1$
2 : 1	1 : 2

Übersetzung der Welle d_3 / ratio of the worm shaft d_3

$i = n_3 : n_2 = 36 : 1$ und /and

$i = n_3 : n_1 = 72 : 1$

Durch den Einsatz von mehrgängigen Schnecken kann die Übersetzung $i = n_3 : n_1$ und $i = n_3 : n_2$ variiert werden. / using multi-start worm gears, the speed modulation ratio $i = n_3 : n_1$ and $i = n_3 : n_2$ may be reduced

Schematische Darstellung eines KD-Getriebes / schematic representation of an KD gearbox

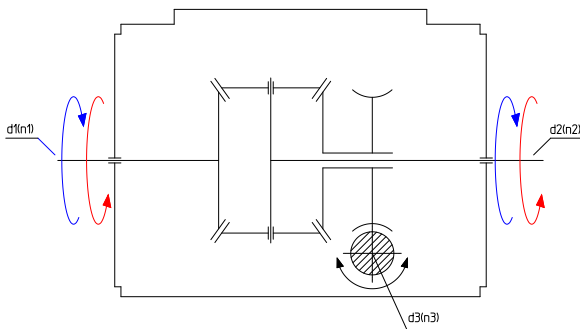


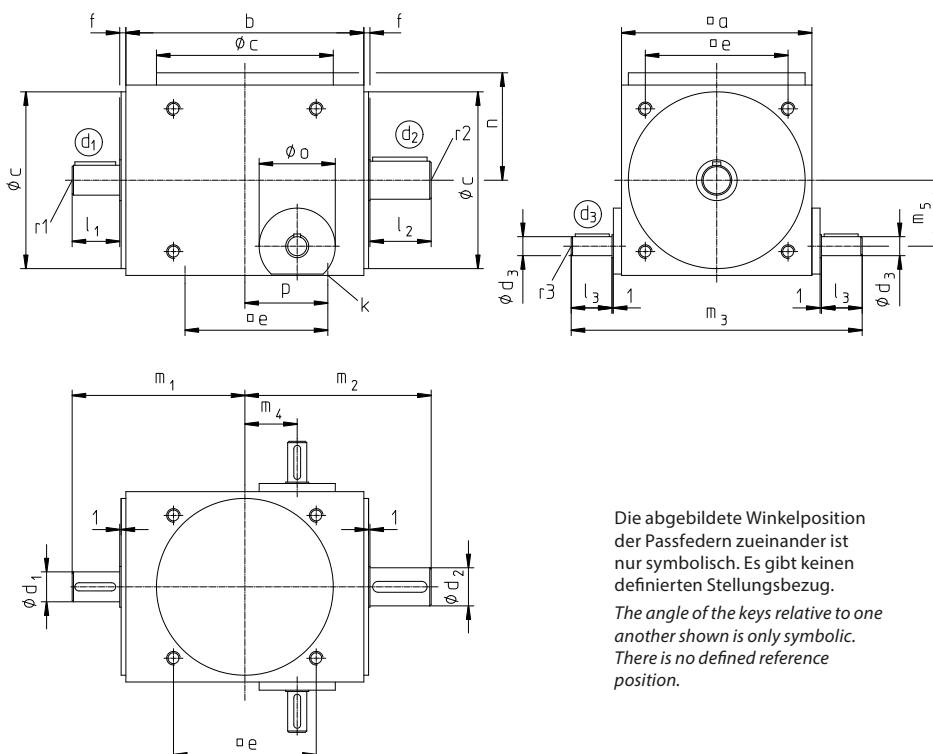
Abb. 50.2

Auslegungsdaten, siehe Seite 56
 application data, see page 56

Bei Bestellung bitte die Einbaulage angeben, siehe Seite 52
 when ordering, please specify the mounting position, see page 52

Leistungsdaten, siehe Seite 49
 performance data, see page 49

Qualitätsmerkmale, Verdrehspiel und Spezifikationen, siehe Seite 52
 quality characteristics, backlash and specifications, see pages 52

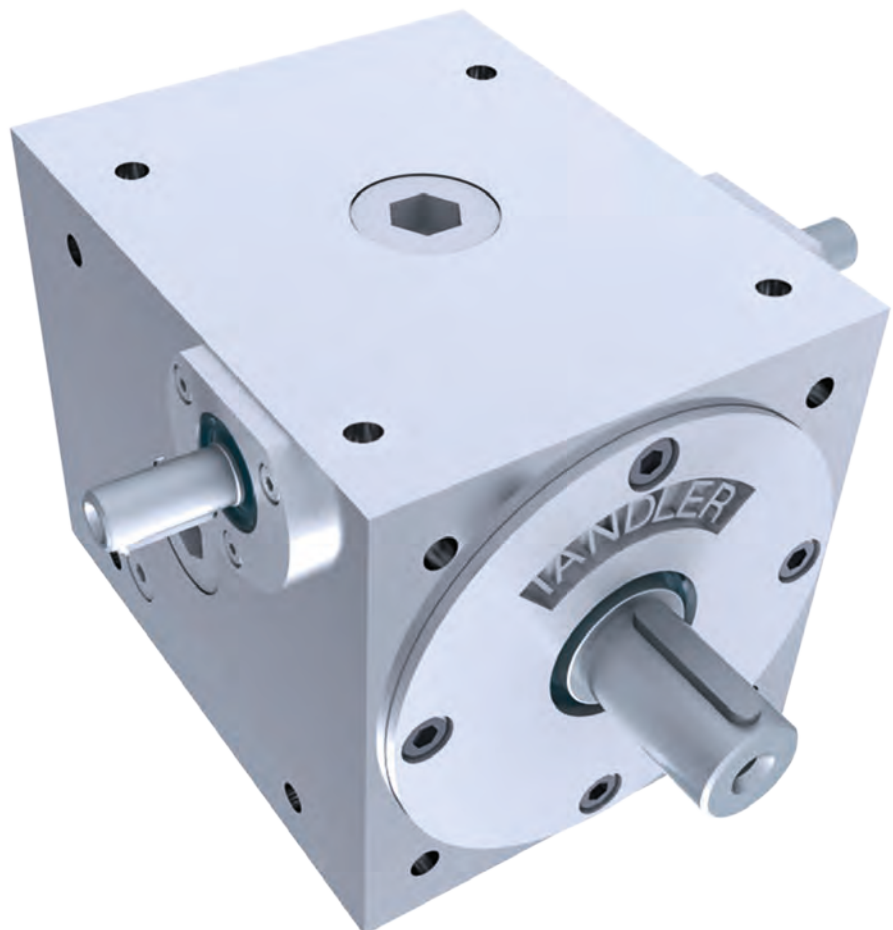


Die abgebildete Winkelposition der Passfedern zueinander ist nur symbolisch. Es gibt keinen definiertenstellungsbezug.
 The angle of the keys relative to one another shown is only symbolic. There is no defined reference position.

Abb. 50.3

Abmessungen / dimensions																							
Getriebegröße gearbox size	a	b	c ₇	d _{1j6}	d _{2j6}	d _{3j6}	e	f	k Tiefe/depth = 1,5 · k	l ₁	l ₂	l ₃	m ₁	m ₂	m ₃	m ₄	m ₅	n	o ₇	p	r ₁	r ₂	r ₃
KD01	110	145	102	14	18	10	82	3,5	M8	30	35	20	106	111	164	29	37,5	61	50	50	M6	M6	-
KDA1	140	175	130	22	28	14	105	4,5	M10	35	45	30	127	137	214	38,5	48,5	79	56	61	M8	M8	M5
KDB1	170	215	160	28	36	18	130	4,5	M12	45	55	30	157	167	244	49	60	95	65	77	M8	M10	M6
KDC1	210	260	195	36	45	22	160	5	M16	55	60	35	190	195	294	58	74	115	74	95	M10	M12	M8
KDD1	260	330	245	45	55	26	200	5	M16	70	85	45	240	255	368	74	88	143	83	10	M12	M16	M8
KDE1	330	430	310	55	65	38	260	5	M20	85	100	65	305	320	482	100	113,5	180	103	150	M16	M16	M10

Passfedern nach / keys according to DIN 6885 Bl.1



Qualitätsmerkmale und Spezifikationen Baureihe KD quality characteristics and specifications series KD

Inhaltsübersicht / contents

1. Verdrehspiel an Welle d_2 / backlash at shaft d_2	52	5. Schmierstoffe und Füllmengen / lubricants and lubricant quantities	53
2. Zulässige Radialbelastung / permitted radial load	52	6. Gewichte in kg / weights in kg	53
3. Vertikaler Einbau / vertical installation	52	7. Weitere technische Daten / additional technical data	54
4. Anordnung der Ölschaugläser / arrangement of the oil-level gauges	53	8. Seitendefinition/Signierung / additional technical data	55

1. Verdrehspiel an Welle d_2 / backlash at shaft d_2

Standard-Ausführung / standard design [arc min.]	$\leq 8'$
Eingeengtes Verdrehspiel SF / reduced backlash SF [arc min.]	$\leq 4'$

2. Radialbelastung / radial load

Radialbelastungen sind bei KD-Getrieben nicht zulässig. / Radial loads are not permitted on KD gearboxes.

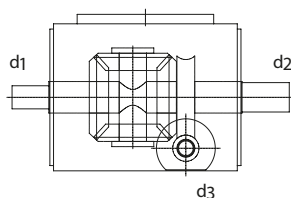
3. Vertikaler Einbau (S 515) / vertical installation (S 515)

Bitte geben Sie uns die Einbaulage an. Bei vertikaler Einbaulage der Wellen werden die oberen Lager gesondert geschmiert. Die 3-dimensionale Abb. 52.2 dient der allgemeinen besseren Veranschaulichung des Getriebeaufbaus und der Bezeichnung der Wellen.

Please specify the mounting position. If the shafts are mounted vertically, the upper bearings are lubricated separately. 3-D Fig. 52.2 is intended to give a better general picture of the gearbox design and the designation of the shafts.

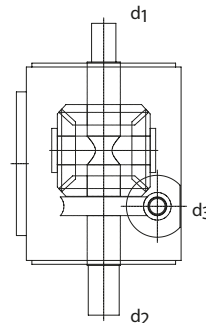
Einbaulage standard
 (Wellen d_1 und d_2 horizontal)

standard mounting position
 (shafts d_1 and d_2 horizontal)



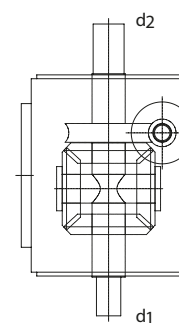
Einbaulage S 515 d_1
 (Welle d_1 oben)

mounting position S 515 d_1
 (shaft d_1 above)



Einbaulage S 515 d_2
 (Welle d_2 oben)

mounting position S 515 d_2
 (shaft d_2 above)



Die Lage der Schneckenwelle d_3 ist beliebig und braucht nicht berücksichtigt werden. / Worm shaft d_3 can be in any position and does not need to be taken into account.

Abb. 52.1

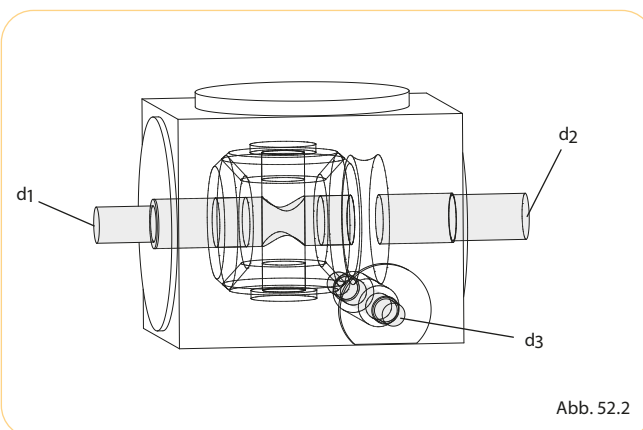
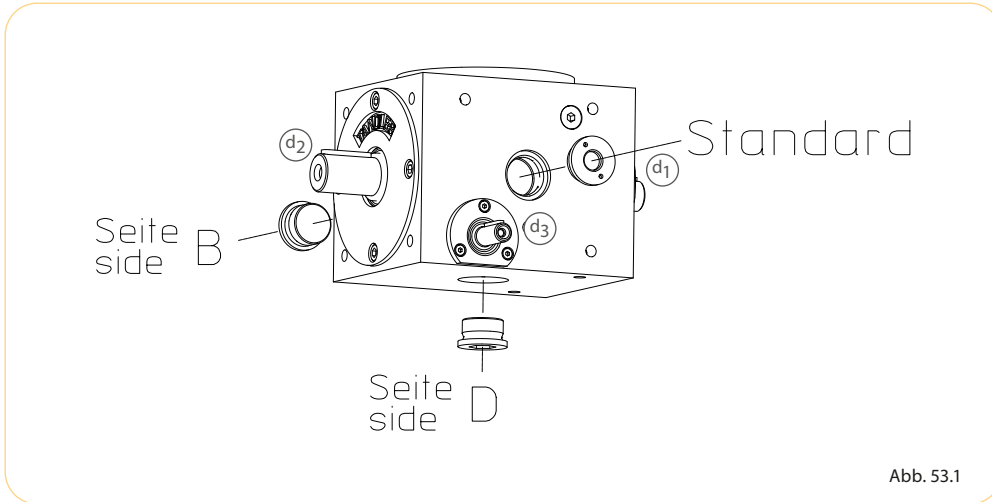


Abb. 52.2

4. Anordnung der Ölschaugläser / arrangement of the oil-level gauges



Standardgetriebe werden mit Ölschauglas ausgeliefert. Ist dies nicht erwünscht, sind die Getriebe auch mit Winkelölstandsanzeiger nach Sondermaßblatt S 545 erhältlich.

Standard gearboxes are delivered with oil-level gauges. In special cases, we will, however, deliver the gearboxes with oil level sight glasses on request by Sondermaßblatt S 545.

Abb. 53.1

Mögliche Positionen des Ölschauglases (S 506) / possible positions of the oil sight glass (S 506)

5. Schmierstoffe und Füllmengen / lubricants and lubricant quantities

Füllmengen / lubricant quantities	
Getriebegröße gearbox size	Öl / oil Ltr.
KD 01	0,25
KD A1	0,5
KD B1	1,0
KD C1	2,0
KD D1	3,5
KD E1	13,0

Die Mengen sind ca. Werte / listed quantities are approximate values

Tauchschnierung / splash lubrication

Standard-Erstbefüllung / standard initial fill:
 Mineralisches CLP-Öl nach DIN 51517-3 ISO VG 68
 mineral oil CLP-Öl nach DIN 51517-3 ISO VG 68

Optionale Erstbefüllung / optional initial fill:
 Synthetische Öle, auch lebensmittelecht
 synthetic, food grade or other special oils

Öl-Bezugsquelle / where to buy
 TANDLER Zahnrad- und Getriebefabrik
 GmbH & Co. KG

6. Gewichte in kg / weights in kg

Gewichte / weights	
Getriebegröße gearbox size	Gewicht weight
KD 01	9
KD A1	18
KD B1	33
KD C1	55
KD D1	110
KD E1	215

7. Weitere technische Daten / Massenträgheitsmomente / äußere Kräfte

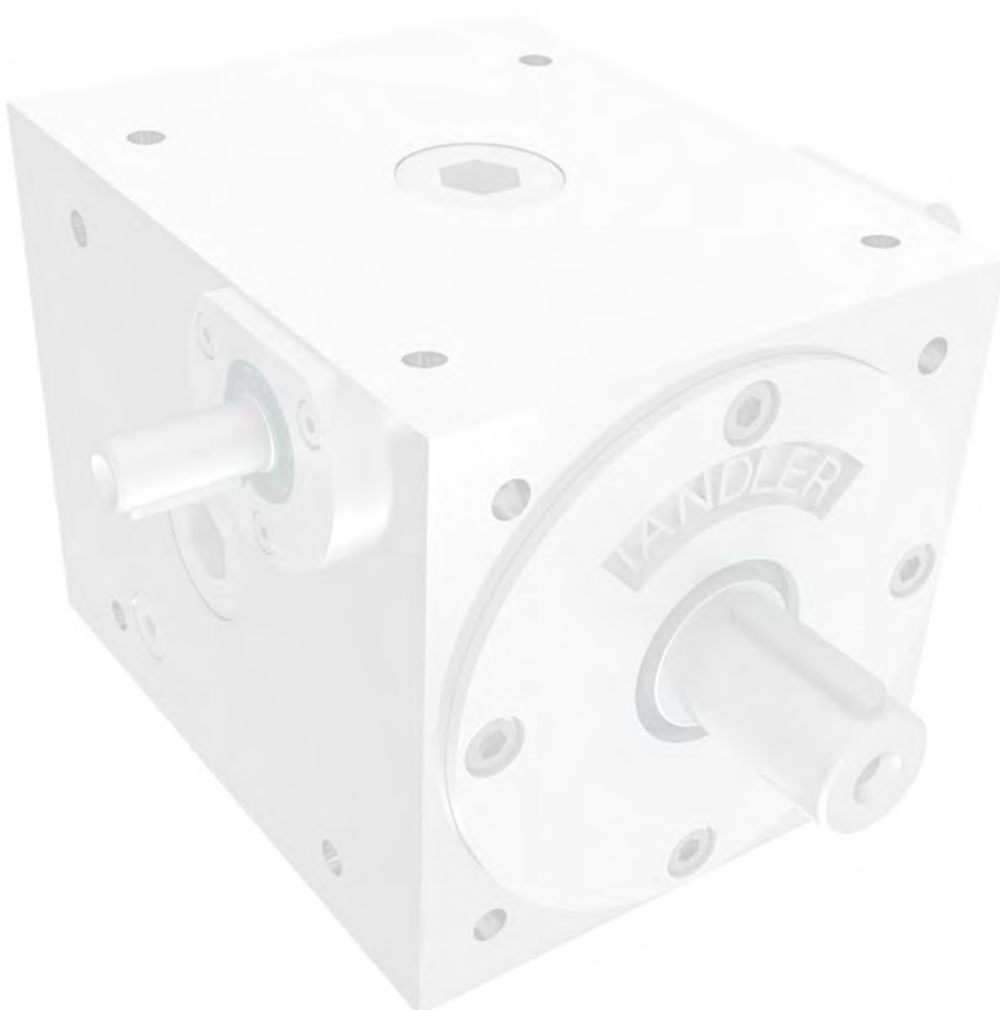
further technical data / mass moments of inertia / external loads

Auf Anfrage teilen wir Ihnen gerne die von Ihnen zusätzlich benötigten Daten wie zum Beispiel Massenträgheitsmomente mit. Letztere sind abhängig von den Einsatzbedingungen wie Drehzahl und dem zu übertragenden Drehmoment.

Technische Anfragen werden von uns kurzfristig beantwortet.

On request, we can provide further data such as inertia, which are dependent on operating conditions such as speed and torque transmitted.

Technical questions will be answered in a timely manner.



8. Seitendefinition/Signierung (nach TANDLER-Norm TN 3)
designation of gearbox faces/identification (according to TANDLER standard TN 3)

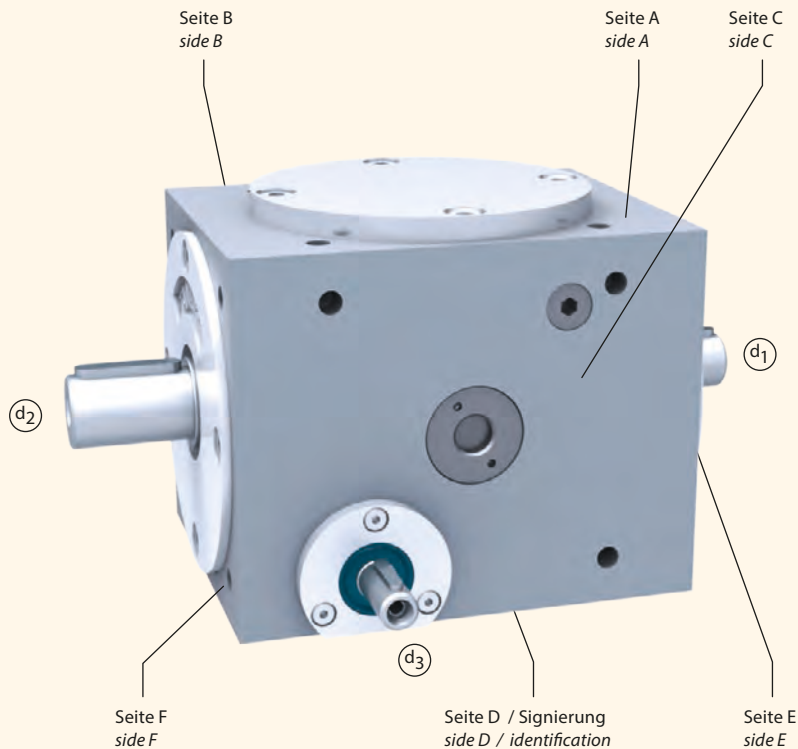


Abb. 55.1

Signierung / identification



Abb. 55.2

Unsere Drehzahlüberlagerungsgetriebe der Baureihe KD sind standardmäßig auf der Getriebeseite D mit einer Signierung (Abb. 55.2) versehen, welche die Getriebenummer und weitere Spezifikationsdaten enthält.

As standard, the speed modulation gearboxes series KD identification details are marked on gearbox side C (fig. 55.2). Here you will find the gearbox type, specification and serial number.

Allgemeine technische Daten SP2, PE2, PD2/PDS und KD-Getriebe general technical data gearboxes SP2, PE2, PD2/PDS and KD



Auf den folgenden Seiten finden Sie allgemeine Daten und Informationen zu unseren Spiralkegelgetrieben.

Sollten Sie dennoch Fragen an uns haben, helfen wir Ihnen gerne in einem persönlichen Gespräch weiter.

Die Angaben zu Verdrehspiel, Radialbelastung, Gewichten, Schmierstoffen, Lage der Öl-Ein-/Ablassschrauben, Anordnung der Öl-Schaugläser und -Anstandszeiger finden Sie unter "Qualitätsmerkmale | Spezifikationen", der jeweiligen Getriebegruppe.

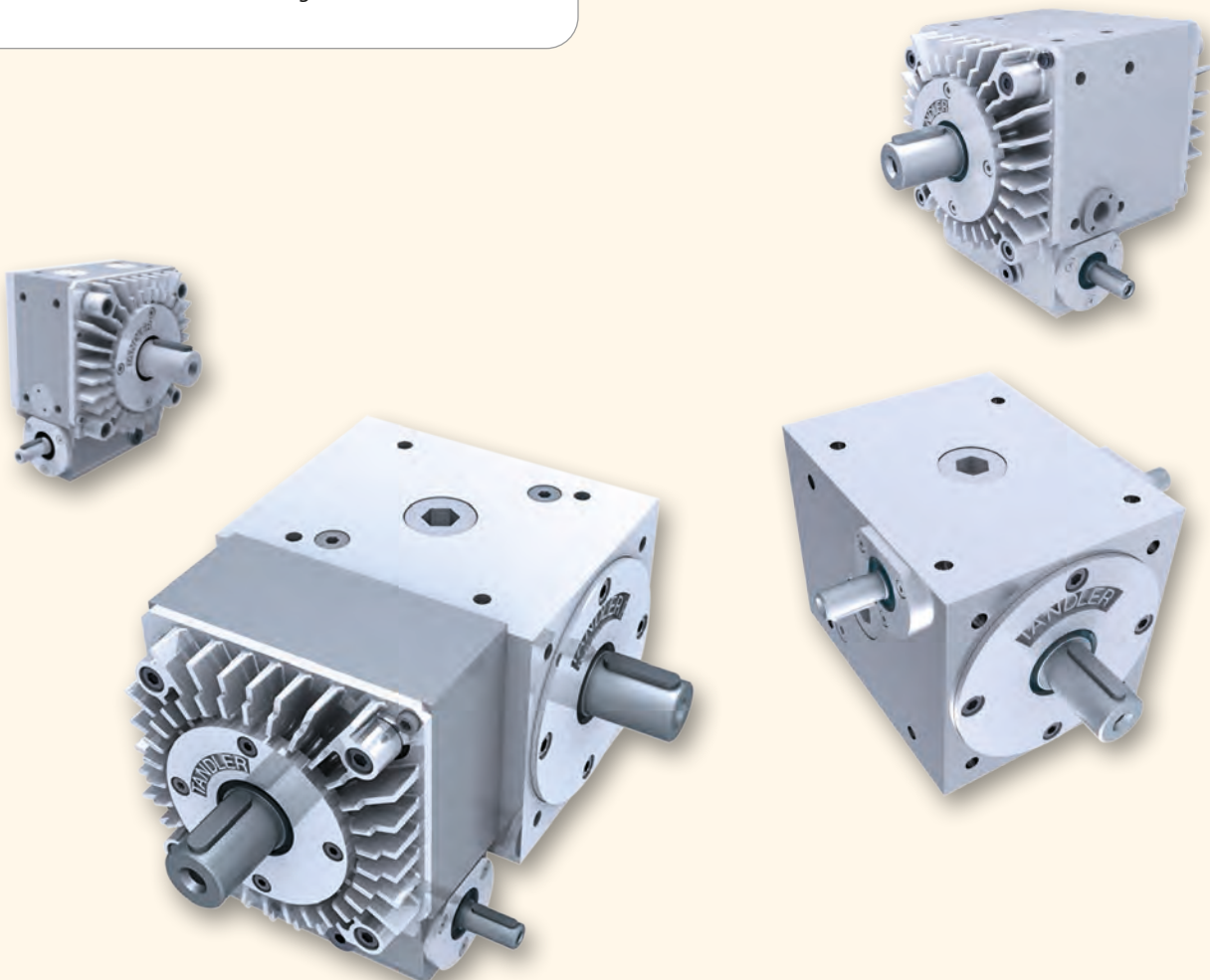
On the following pages you will find general information and data about our spiral bevel gearboxes.

Should you have any questions, please contact us.

For information on torque capacity, radial load, weights, lubricants, position of filler and drain plugs, arrangement of the oil sight glasses or angular oil level indicators see "quality characteristics | specifications", in the particular gearbox range.

Inhalt / contents

- | | |
|--|----|
| <input type="checkbox"/> Ermittlung der Auslegungsdaten
<i>determination of application data</i> | 56 |
| <input type="checkbox"/> Bestimmung der Übersetzung
<i>determination of gearbox ratio</i> | 56 |
| <input type="checkbox"/> Betriebsfaktoren für die Getriebeauswahl
<i>service factors for the selection of gearboxes</i> | 57 |



Ermittlung der Auslegungsdaten / determination of application data

Leistung / power	P [kW]	1 kW = 1,36 PS	Eingangsdrehmoment / input torque,	M_1 (an d_1)
Drehmoment / torque	M [Nm]	1 Nm = 0,102 kpm	Abtriebsdrehmoment / output torque	M_2 (an d_2)
Drehzahl / speed	n [min^{-1}]	$1 \text{ min}^{-1} = 0,1047 \text{ rad/s}$	Motornennmoment / nominal torque of motor	M_n
Massenträgheit / inertia	J [kgm^2]		errechnetes oder gemessenes Drehmoment	
Zul. Radialkraft / perm. radial load	F_r [N]		calculated or measured output torque	M_{eff}
Masse (Gewicht) / weight	m [kg]			

$$M = \frac{30\,000}{\pi} \times \frac{P}{n} \approx 9550 \times \frac{P}{n}$$

$$M_2 = M_1 \times i$$

Bestimmung der Übersetzung / determination of the ratio

Allgemein gilt / generally applicable:

$$i = \frac{n_1}{n_2} = \frac{\text{Drehzahl der Welle } d_1 / \text{speed of shaft } d_1}{\text{Drehzahl der Welle } d_2 / \text{speed of shaft } d_2}$$

Anmerkung: Es wird stets von einer Übersetzung gesprochen, gleich ob von schnell auf langsam oder langsam auf schnell. Note: the term ratio always applies regardless whether the speed is increasing or reducing.

Beispiel / example:

Drehzahl n_1 der Welle d_1 / speed n_1 of shaft $d_1 = 1500 \text{ min}^{-1}$
 Drehzahl n_2 der Welle d_2 / speed n_2 of shaft $d_2 = 750 \text{ min}^{-1}$

$$i = \frac{n_1}{n_2} = \frac{1500}{750} = \frac{2}{1} = 2 : 1$$

d.h. von schnell auf langsam / i. e. relative to n_1 , speed reduction

Für die Getriebeübersetzung ist im Bestellfall die Festlegung des Herstellers zu beachten, der zur Vermeidung von Irrtümern davon ausgehen muss, dass n_1 an der Welle d_1 und n_2 an der Welle d_2 anliegt. / When placing an order, the ratio specified by TANDLER must be observed. On order to avoid errors TANDLER will assume that n_1 applies to shaft d_1 (flange side) and n_2 applies to shaft d_2 .

Betriebsfaktoren für die Getriebeauswahl / service factors used in the selection of gearboxes

Wird ein Getriebe nach dem Nennmoment des Antriebsmotors ausgewählt, ist es erforderlich, die Arbeitsweise der An- und Abtriebsmaschinen zu berücksichtigen. Dies geschieht mit Hilfe des in der Tabelle aufgeführten Anwendungsfaktors.

Where the gearbox is selected on basis of the nominal torque of the motor, the driving as well as the driven machines have to be taken into consideration (factor c). Thus, the following formula applies:

$$M_2 > M_n \times i \times c$$

Ist der Belastungsverlauf bekannt, ist der Anwendungsfaktor nicht erforderlich. Es ist notwendig, dass das größte regelmäßig wiederkehrende Drehmoment kleiner als das jeweilige zulässige Drehmoment ist.

Where the actual application torque is used for gearbox selection, this factor does not have to be taken into consideration. It is evident that the maximum calculated torque must be lower than the gearbox torque capacity.

$$M_2 > M_{1\text{eff}} \times i$$

Arbeitsweise / operation	Anwendungsfaktor (c) applikation factor (c)	Maschine (Beispiele) / machine (examples)
I stoßfrei / almost shockfree	1	E-Motor (gleichmäßiger Betrieb), Stromerzeuger, Förderschnecken, leichte Aufzüge, Vorschubantrieb für Werkzeugmaschinen, Lüfter, Drehwerke electric motor (smooth operation), power generators, screw conveyors, lightly loaded elevators, feed drives for machine tools, fans, lathes
II leichte bis mittlere Stöße moderate shocks	1,5	E-Motor (ungleichmäßiger Betrieb), Hauptantrieb für Werkzeugmaschinen, Förderanlagen für Stückgut, Kolben- oder Kreiselpumpen, Seilwinden, Förderwagen electric motor (irregular operation), main drive for machine tools, conveyors for unit loads, piston or centrifugal pumps, winches, trolleys
III mäßige Stöße / heavy shocks	2	Einzylinder-Kolbenmaschine, Holzbearbeitungsmaschine, Leichte Kugelmühle, Blockwalzwerk, Hubwerk, Spindelpresse Single-cylinder piston engine, woodworking machine, light ball mill, blooming mill, hoist, screw press
IV starke Stöße / strong shocks	2,5	Bagger, schwere Kugelmühle, Brecher (Stein, Erz), mechanische Hämmer Excavators, heavy ball mill, crusher (stone, ore), mechanical hammers

Bei häufig wechselnder Lastrichtung sollte das Abtriebsdrehmoment kraftschlüssig (glatte Welle) aus dem Getriebe entnommen werden.

When the load on the output shaft is oscillating due to a high number of torque reversals, please use a plain output shaft without key and a shrink disk connection.

Wir machen unser Getriebe zu Ihrem Getriebe *We make the gearbox you need.*



Ob verstärkte Lagerung, erhöhte Umgebungstemperaturen, Anwendungen in der Lebensmittelindustrie oder Korrosionsschutz. Unsere Sonderoptionen, Getriebekombinationen und Sondergetriebe passen wir Ihren Bedürfnissen an.

Whether your requirement is for reinforced bearings, high ambient temperatures, for use in the food industry or corrosion protection. With our special options, gearbox combinations or special gearboxes, we can match your needs.

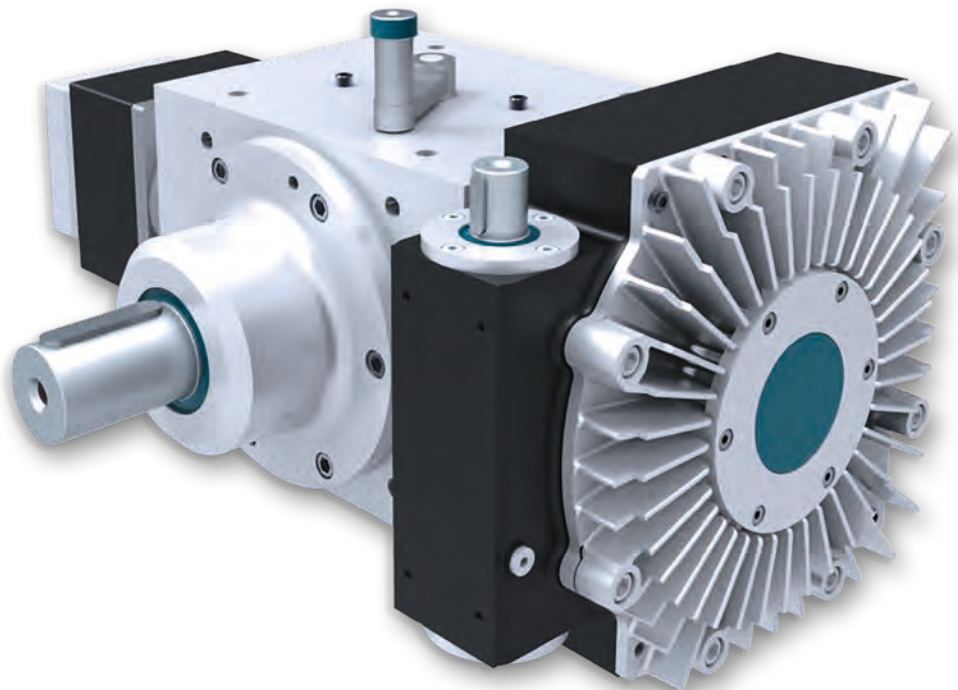
Inhalt / contents

□ Korrosionsschutz / <i>corrosion protection</i>	59
□ Optionen / <i>options</i>	60
□ Getriebekombinationen und Sondergetriebe <i>gearbox combinations and special gearboxes</i>	62
□ Wir sind TANDLER / <i>we are TANDLER</i>	64
□ Qualitätssicherung / <i>quality assurance</i>	66
□ Härten von Metallen / <i>hardening of metals</i>	67
□ Applikationen / <i>applications</i>	68
□ Auslandsvertretungen / <i>worldwide representations</i>	70
□ Bestellbeispiel / <i>ordering example</i>	71

**„ Geht nicht, gibt's nicht –
denn auf Wunsch passen wir alle Getriebe
gezielt an Ihre Anwendung an.“**

We will work together with you to produce the ideal gearbox to suit your application.

Getriebekombination
gear box combination



Korrosionsschutz corrosion protection

In Aluminiumausführung (AL)

aluminium gearboxes (AL)

Benötigen Sie ein möglichst leichtes Getriebe, dann empfehlen wir die Ausführung in Aluminium. So kann je nach Baugröße ca. 25 % des Gewichtes eingespart werden. Zusammen mit einer Lackierung oder anodisierten Oberflächen ist auch der Korrosionsschutz gewährleistet.

Do you need the lightest possible gearbox? We recommend that the aluminium version of our gearbox is used. Depending on the size a weight reduction of up to 25 % can be achieved. Together with lacquered or anodized surfaces protection against corrosion is also guaranteed.



Abb. 59.1

In vernickelter Ausführung (S 544)

nickel plated gearboxes (S544)

Eine andere, optisch sehr ansprechende Möglichkeit des Korrosionsschutzes ist das Vernickeln der Gehäuseseiteile. Auf Wunsch auch mit hartverchromten oder Edelstahlzapfen lieferbar (gilt für alle Spiralkegelgetriebe).

Another very visually attractive method of corrosion protection is the nickel plating of the gearbox housing, together with stainless steel or hard chrome plated shafts (available for all spiral bevel gearboxes).

Mit Lackierung

painted gearboxes

Natürlich können Sie alle Getriebe aus unserem Programm auch mit einer Lackierung nach Ihren Wünschen bestellen. Teilen Sie uns Ihren Farbwunsch mit, um den Rest kümmern wir uns. Darüber hinaus bieten wir Ihnen auch Sonderlackierungen zum Beispiel für den Einsatz in der Lebensmittelindustrie an.

Naturally you can order all gearboxes from our range finish painted to your requirements. Let us know the colour you need and we will take care of the rest. In addition we can also provide you with custom paint finishes for example for use in the food industry.



Abb. 59.2

Mit Tenifer 30 NO Behandlung (S 1544) / gearbox with Tenifer 30 NO treatment (S 1544)

Durch das Tenifer 30 NO-Verfahren bieten wir Ihnen eine moderne, kostengünstige und korrosionsbeständige Alternative zu herkömmlichen Methoden wie dem Lackieren oder Brünieren an. Die Oberflächenbehandlung erfolgt in unseren hauseigenen Härtereien, alle Gehäuseteile zeigen nach dem Prozess eine schwarze Oberfläche. Davon ausgenommen sind Kühlrippen und Antriebsdeckel aus Aluminium. Darüber hinaus werden vernickelte Schrauben verwendet.

The Tenifer 30 NO process offers a modern, cost effective and corrosion-resistant alternative to conventional methods such as painting or plating. The surface treatment is carried out in our in-house heat treatment plant. After the treatment the parts have a black finish. This does not include cooling fins and drive covers made of aluminum. In addition nickel-plated screws are used.

Optionen options

Mit Wasserkühlplatten (S 1519)

gearboxes with plates for water cooling (S 1519)

Anstelle von Kühlrippen können auch Wasserkühlplatten (Abb. 60.1) zum Anschluss an einen Wasserkühlkreislauf auf den Gehäuseseiten montiert werden. Hierdurch ergibt sich eine noch bessere Wärmeab-
leitung.

As an alternative to cooling fins, cross drilled aluminium plates (pic. 60.1) can be mounted to the gearbox casing for connection to a water cooling circuit. This results in even better heat dissipation.

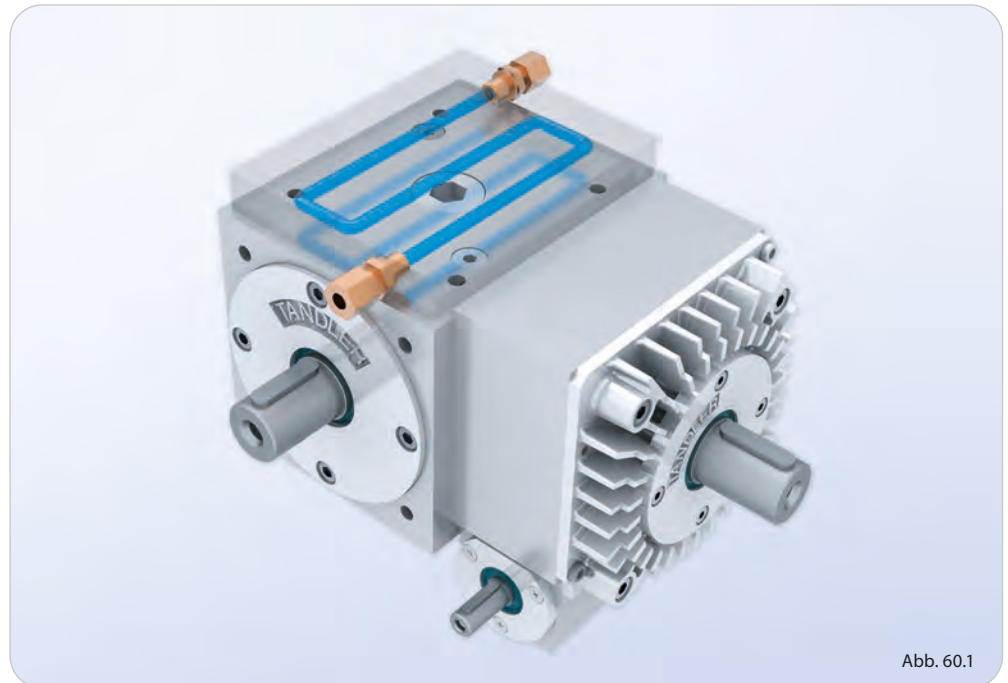


Abb. 60.1



Abb. 60.2

Mit Kühlrippen

gearboxes with cooling ribs

Zur Absenkung der Betriebstemperatur können Kühlrippen (Abb. 60.2) auf dem Getriebe angebracht werden. Diese Methode bietet sich besonders dann an, wenn das Getriebe in einem Luftstrom montiert oder von einem Lüfter angeblasen wird.

To reduce the operating temperature, cooling fins (pic. 60.2) can be fitted to the gearbox casing. This method is particularly effective when the gearbox is installed in a stream of air or can be blown by a fan.

Viele weitere Optionen sind denkbar. Sprechen Sie uns an und schildern Sie uns Ihre Situation. Wir haben garantiert eine Lösung!

Many more options are available. Discuss your application with us and we will develop a solution.

Für erhöhte Temperaturen (S 502)

gearboxes for high temperatures (S 502)

Für hohe Drehzahlen oder Einsatz bei erhöhten Umgebungstemperaturen setzen wir spezielle Schmierstoffe und Dichtungen ein. Auch ist teilweise der Einsatz von Belüftungsfiltren (S 1545) empfehlenswert. Darüber hinaus gibt es verschiedene Möglichkeiten einer externen Kühlung.

For high speeds, or operation at high ambient temperatures, we use special lubricants and seals. In some cases, the fitting of a breather (S 1545) is recommended. In addition, there are various methods of external cooling which can be employed.

Ohne Passfedern an den Zapfen (S 500 / S 529)

gearboxes without keyways in the shafts (S 500/S 529)

Alle Getriebe können auch ohne Passfedern an den Zapfen geliefert werden. Entweder werden die Nuten dafür dichtgesetzt und übergeschliffen (S 529) oder es werden extra dafür angefertigte Bauteile ohne Nuten verwendet (S 500).

All gearboxes can be supplied without keyways in the shafts. Either with the keys fitted and ground flush with the shaft (S 529), or specially-made components produced without keyways (S 500).

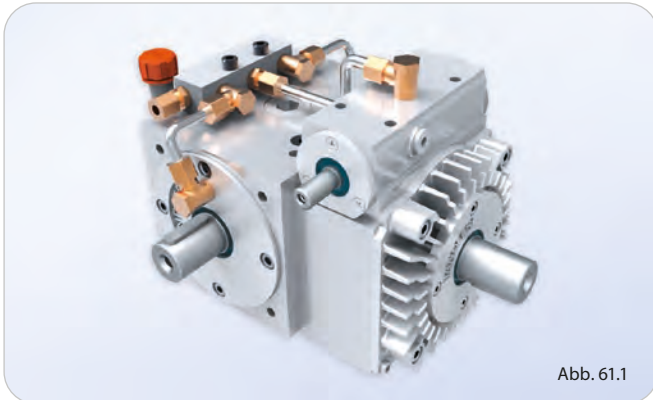


Abb. 61.1

Ölumlaufschmierung (S537)

circulating oil lubrication (S537)

Bei extremen Einsatzbedingungen empfehlen wir eine Ölumlaufschmierung. Wir bereiten das Getriebe mit Öl-Zu- und Abläufen vor, sodass es sich direkt an eine Ölkühlung anschließen lässt. Die Zuläufe werden je nach Einbaulage optimal ins Gehäuse eingebracht. Dabei wird das Öl direkt dort eingespritzt, wo es gebraucht wird, zum Beispiel direkt im Zahneingriff und den Lagerstellen. Auf Wunsch liefern wir auch die externe Verrohrung und das komplette Kühlaggregat inklusive Filter, Pumpe und Kühler.

Under extreme operating conditions, we recommend a forced lubrication system. We replace the lubrication plugs with fittings that they can be connected directly to a recirculating oil cooling system. Depending on the installation position, the oil inlets in the optimum position can be incorporated in the gearbox casing, so that oil is injected where it is needed, directly into the gear mesh and the bearings. On request, we can provide external piping and the complete cooling

Mit verstärkter Lagerung (S522/S523)

gearboxes with reinforced bearings (S522/S523)

Bei bestimmten Betriebsbedingungen kann es sinnvoll sein, eine verstärkte Lagerung an d_1 (S522) und/oder d_2 (S523) einzusetzen, um Belastungsspitzen oder äußere Lasten abzufangen.

In certain operating conditions, when there are high shock loads or external loads, it may be useful to use heavy duty bearings on shaft d_1 (S522) and / or shaft d_2 (S523).

Abdeckbleche für Radialwellendichtringe (S539)

cover plates for radial shaft seals (S539)

Bei Einsatz in stark verschmutzter Umgebung können Abdeckbleche eingesetzt werden, die die Radialwellendichtringe vor Fremdkörpern schützen.

When used in a severely contaminated environment, cover plates are used to protect the radial shaft seals from contamination or damage from foreign bodies.



Abb. 61.2

Winkelölstandsanzeiger (S545)

Angular oil level indicator (S545)

Standardgetriebe werden mit Ölschauglas ausgeliefert. Ist dies nicht erwünscht, sind die Getriebe auch mit Winkelölstandsanzeiger erhältlich. Um die Lage des Winkelölstandsanzeigers der vorhandenen Konstruktion anzupassen, muss uns die entsprechende Position angegeben werden. Bitte fordern Sie dazu das Maßblatt S 545 an.

Standard gearboxes are supplied with an oil sight glass. If this is not desired, the gearboxes are also available with an angular oil level indicator. To adapt the position of the angular oil level indicator to the existing design, you must specify the required position to us. To do this, please request data sheet S 545.

Werkzeugnis, Prüfprotokoll, Materialzeugnis *test certificate, inspection report, material certificate*

Auf Wunsch stellen wir Ihnen die Zeugnisse und Protokolle zur Verfügung, die Sie benötigen.

On request, a wide range of certification and reports are available and can be provided to meet your needs.

Weitere Optionen

more options

Daneben bieten wir viele weitere Optionen, wie zum Beispiel besondere Gehäusetoleranzen, bestimmte Passfederstellungen, besonders leichtgängige und geräuscharme Getriebe oder verstärkte Radsätze bis hin zu kompletten Sondergetrieben an.

We also offer many other options such as special housing tolerances, defined key positions, high torque or high accuracy gear sets to enhance our gearbox range.

Getriebekombinationen und Sondergetriebe *gearbox combinations and special gearboxes*

PD2 Sonderausführung mit Ölumlaufschmierung /
special gearbox PD2 with circulating oil lubrication

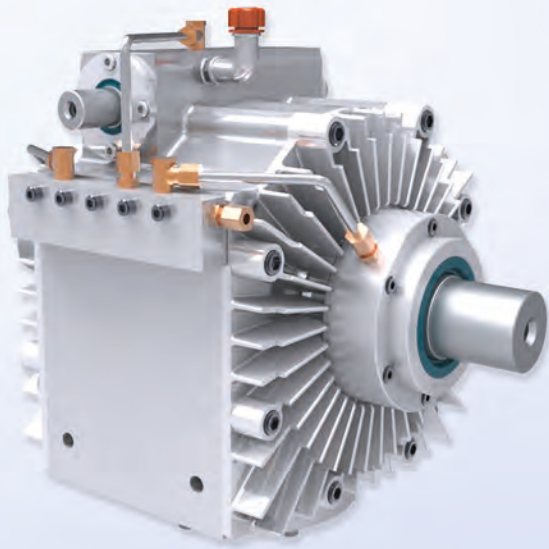


Abb. 62.1

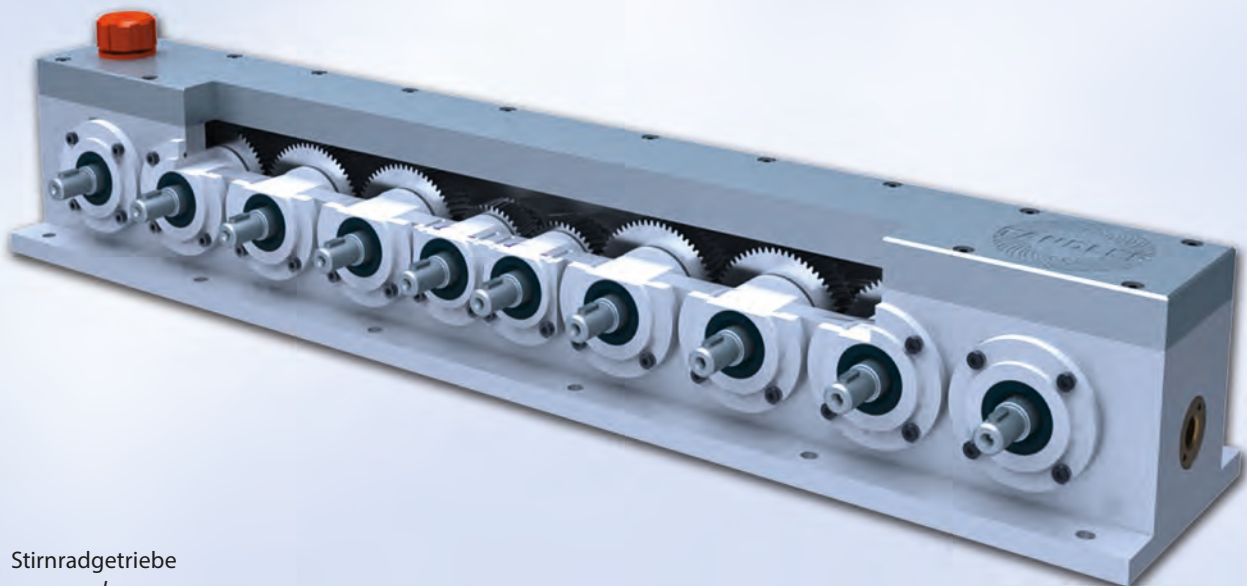
Kegelstirradgetriebe
spiral bevel spur gearbox



Abb. 62.2

Wir entwickeln zusammen mit Ihnen nach Ihren Wünschen komplette Sondergetriebe, wie zum Beispiel Stirnrad-, Schnecken- oder spezielle Planetengetriebe. So erhalten Sie immer das optimale Produkt und sichern sich einen Wettbewerbsvorteil.

Working together with you we will develop complete special gearboxes such as spur, helical, worm or planetary solutions to meet your needs. So that you always get the optimum product and secure a competitive advantage.



Stirnradgetriebe
spur gearbox

Abb. 62.3

Das TANDLER Baukastensystem bietet nahezu unendliche Möglichkeiten. So können Getriebe aus den verschiedenen Baureihen Spiralkegel-, Drehzahlüberlagerungs- und ServoFoxx®-Getriebe kombiniert werden. Darüber hinaus bieten wir eine Vielzahl an Sonderoptionen und Sonderlösungen an, die speziell auf ihren individuellen Einsatzfall zugeschnitten sind.

The TANDLER modular system provides almost unlimited possibilities of gearbox combinations. Gearboxes from the various ranges of spiral bevel, speed modulation and ServoFoxx® gearboxes can be combined together to provide the optimum solution. Additionally, we offer a variety of special options and special solutions, tailored specifically for individual applications.

Getriebekombination
gearbox combination

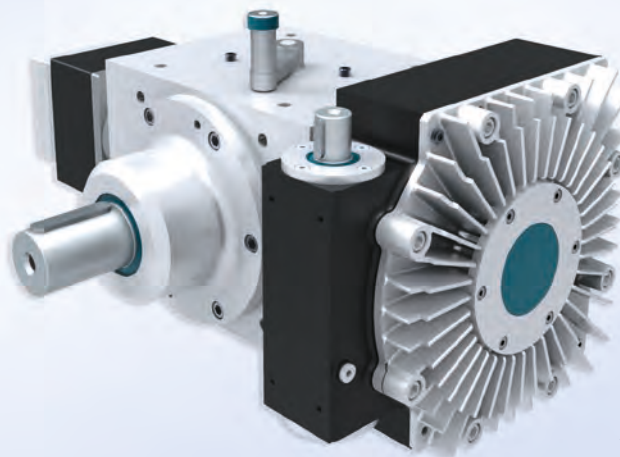


Abb. 63.1

Miniaturge triebe
miniature gearbox

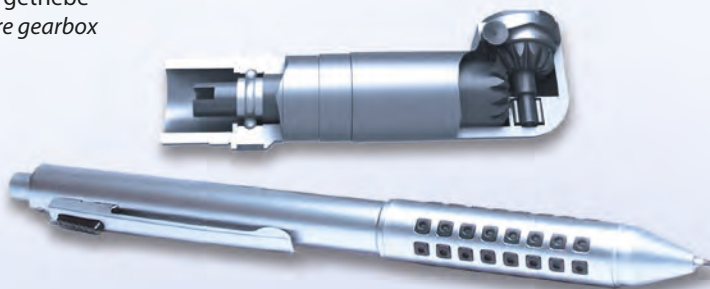


Abb. 63.2

Schneckengetriebe
worm gearbox



Abb. 63.3

Wir sind TANDLER. We are TANDLER.

Erstklassiger Service, schnelle, fachliche Beratung und Ersatzteile garantiert!

*We guarantee first-class service,
fast, professional advice and
spare parts!*



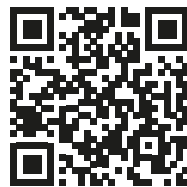
Seit 1949 für Qualität und Langlebigkeit.

*We believe in quality and
durability since 1949.*



Unser Firmenvideo. Erfahre mehr!

*Our company video.
Learn more!*



Seit 1949 vertrauen Kunden unserer Erfahrung und Innovationskraft. Wir entwickeln auf höchstem Niveau, begleitet von strengen Qualitätskontrollen bei allen Bearbeitungsschritten.

Customers have relied on our experience and innovative flair since 1949. We develop our products to the highest standards, and every step in the process is accompanied by stringent quality controls.

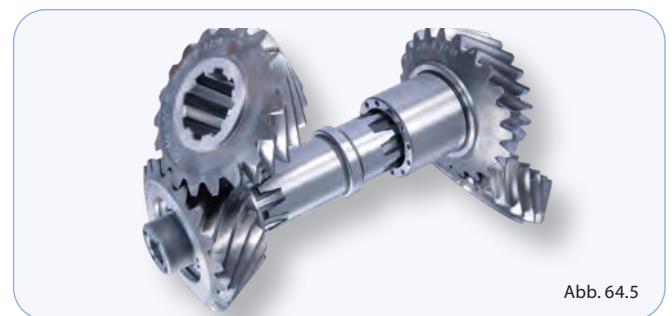


Sie sprechen direkt mit unseren Ingenieuren und bekommen das Getriebe exakt auf Ihre Applikation zugeschnitten. Immer höhere Geschwindigkeiten, Drehzahlen und Temperaturen zwingen uns, die Werkstoffe und Bauteile optimal auszunutzen. Unsere erfahrenen Spezialisten entwickeln basierend auf Ihren Wünschen und Anforderungen, die richtige Lösung, um Ihnen eine hohe Verfügbarkeit Ihrer Maschinen zu gewährleisten. Eine partnerschaftliche Arbeitsweise sowie unsere flachen Hierarchien machen uns dabei schnell und flexibel. Vertrauen auch Sie unseren rund 200 Mitarbeitern.

You can speak directly to our engineers, and your gearbox will be custom built precisely for your application. With speeds, revolution frequencies and temperatures always on the increase, we're compelled to make optimal use of materials and components. Our experienced specialists develop our products on the basis of your wishes and requirements – the right way to ensure that your machines have a high level of availability. At the same time, our collaborative working method and flat hierarchy make us quick and flexible. You, too, can rely on our 200-odd employees.

PRÄZISION mit GEFÜHL

ist unser Leitbild!



Made in Germany

PRECISION with FEELING

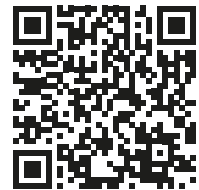
is what drives us!

Wir produzieren mit nahezu 100 % Fertigungstiefe. Unser hochmoderner Maschinenpark ermöglicht es uns, alle Arbeitsschritte, vom Rohmaterial bis zum fertigen Produkt, bei uns im Hause durchzuführen. Dabei stehen uns unter anderem 5-Achs-Fräsmaschinen, CNC-Drehmaschinen mit angetriebenen Werkzeugen und Y-Achse, Verzahnungs- und Profilschleifmaschinen, sowie hochpräzise Messtechnik zur Verfügung. Die Wärmebehandlungen erfolgen in unseren hauseigenen Härtereien. Aufgrund unserer Ausrichtung sind wir für kundenspezifische Kleinserien ab Stückzahl eins, aber auch für unsere mittleren Standardserien perfekt aufgestellt.

Our production is nearly 100 % vertically integrated. Our state-of-the-art machine park enables us to carry out all the stages of manufacture in-house – from raw material to finished product. For this we have 5-axle milling machines, CNC lathes with power tools and y-axis, gear cutting and profile grinding machines, high-precision measurement technology – and much more – all at our disposal. The heat treatments are carried out in our in-house hardening shops. Our set-up makes us perfectly equipped for small, customer-specific series of one unit upwards, but also for our medium-sized standard series.

Machen Sie einen Rundgang durch unsere Fertigung.

Take a tour around our production facilities.



Zahnräder und Verzahnungsteile.

Gears and geared components of the highest precision.

Im Getriebebau sind wir für unsere präzisen und langlebigen Applikationen weltweit bekannt. Doch auch Zahnräder von TANDLER in höchster Präzision und mit maximaler Lebensdauer gehören zu unserem Kerngeschäft.

We are known throughout the world for our precise and durable applications in gearbox manufacturing. Our core business also includes TANDLER gears with the highest precision and maximum service life.

Unser Maschinenpark wächst stetig.

Our set of machinery is growing steadily.



Abb. 65.1

Made in Germany

Wir sind spezialisiert auf individuelle Lösungen. Fragen Sie diese gerne bei uns an.

We are specialists for custom builds. Just tell us what you need.



Abb. 65.2

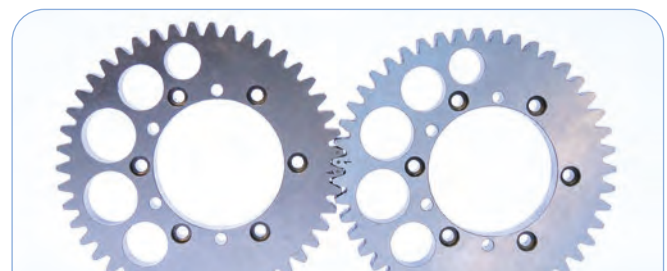


Abb. 65.3

Auf unsere Qualitätssicherung ist Verlass.

You can rely on our quality assurance.



Abb. 66.1

Die Zuverlässigkeit und Langlebigkeit unserer Bauteile, verbunden mit einer hohen Flexibilität bei der Erfüllung individueller Anforderungen, gehören zu unseren Qualitätsleitsätzen. Für uns bedeutet das Wort Qualität nicht nur den Kunden wunschgemäß zu beliefern, sondern auch einen gut funktionierenden After-Sales-Service anzubieten. Hieraus entstehen über Jahre gewachsene Partnerschaften zu unseren Kunden und Lieferanten. Unser Qualitätsmanagement definiert die Qualität in Planung, Steuerung und Prüfung, die wir leben, sich unsere Kunden wünschen und die auch Standards der ISO 9001 erfüllen. Neben dieser Norm haben uns viele Kunden durch ihr eigenes Auditverfahren begutachtet, um die Produktion ihrer Bauteile bei uns frei zu geben. Nur eine stetige

Förderung und Weiterbildung unserer Mitarbeiter wird diesem hohen Anspruch gerecht. Eine konsequente Erläuterung und Vermeidung einmal aufgetretener Fehler und die Umsetzung von Fehlervermeidungsstrategien machen uns dabei immer erfolgreicher. Zur Sicherung unserer Qualitätsansprüche ist ein regelmäßiges Kalibrieren unserer Mess- und Prüfeinrichtungen und Warten des Maschinenparks obligatorisch.

The reliability and durability of our parts, combined with a high degree of flexibility in meeting individual requirements, are part of our guiding principles of quality. For us, the word "Quality" means not only giving customers what they want, but also providing well-functioning after-sales service. This results in partnerships with our customers

Wir leben Qualität.

We live for quality.

Einflankenwälzprüfung /
 single flank rolling
 testing

and suppliers that have grown over the years. Our quality management defines the quality in planning, control, and testing that we live by, is what our customers want, and also meets ISO 9001 standards. In addition to this standard, many customers have used their own audit procedure to assess us and approve the production of their components at our company. This high standard can only be met by the continuous support and training of our employees. Once they have occurred, the consistent clarification and avoidance of errors and implementation of error avoidance strategies make us ever more successful. Ensuring our quality standards requires calibrating our measuring and testing equipment and servicing our machinery on a regular basis.

Unsere Prüfverfahren our testing methods

Spektralanalyse
 spectral analysis

Härteprüfung
 hardness testing

Metallographie
 metallography

Rauhtiefenbestimmung
 surface finish testing

Koordinatenmessgeräte
 (KMG)
 coordinate measuring
 machines (CMMs)

Faro-Arm
 Faro Arm

Präzisionsmesszentren
 precision measuring centers

Einflankenwälzprüfung
 single flank rolling testing

Wuchten vertikaler Bauteile
 vertical component
 balancing

Magnetpulver-Rissprüfung
 magnetic particle crack
 testing

Barkhausenrauschen-
 Analyse (BNA)
 Barkhausen Noise
 Analysis (BNA)

Signieren
 signing



Abb. 66.2

Magnetpulver-Rissprüfung /
 magnetic particle crack
 testing



Abb. 66.3

Tragbild / *contact pattern*
 Für eine optimale Kraftübertragung der Zahnflanken werden alle unsere Zahnradpaarungen anhand des Tragbildes überprüft und eingestellt.
All of our gear pairs are checked and adjusted based on the contact pattern to ensure ideal power transmission from the tooth flanks.



Abb. 66.4

Faro-Arm / Faro Arm

Präzisions-
 messzentrum /
 precision
 measuring
 centers



Abb. 66.5

Härten von Metallen über alle Fertigungsstufen.

Hardening of metals across all production stages.

Härten von Stahl durch Wärmebehandlung hat in der Industrie eine hohe Bedeutung, da Maschinen immer kleiner und leichter werden und immer größere Kräfte aufnehmen müssen. Seit vielen Jahren arbeiten wir mit unseren eigenen Lohnhärtereien *Härterei TANDLER* und *Kutz & Schulze Härterei und Zahnradtechnik* zusammen. Das macht uns schnell und flexibel und wir können unseren Kunden, abgestimmt über alle Fertigungsstufen, ein perfekt entwickeltes Produkt anbieten. Kompetenz, Qualität und Teilnahme an Forschungsvorhaben haben zu einem stetigen Wachstum und Ausbau der angebotenen Behandlungsarten geführt. Heute decken beide Härtereien nahezu die gesamte Palette an Wärmebehandlungsarten ab. Besonderer Wert wird auf die Qualitätssicherung und das Qualitätsmanagement gelegt. Eine Zulassung zur Wärmebehandlung flugtechnischer Bauteile, durch, und für die Luftfahrtindustrie, runden das umfassende Leistungsspektrum ab.

Hardening of steel by heat treatment is of great importance in industry, as machines are becoming smaller and lighter and must withstand ever greater forces.

*For many years, we have been working with our own contract hardening plants: *Härterei TANDLER* and *Kutz & Schulze Härterei und Zahnradtechnik*. This makes us fast and flexible, and we can provide our customers with a perfectly developed product, coordinated across all stages of production. Competence, quality, and participation in research projects have led to a steady growth and expansion of the types of treatment offered. Today, both hardening plants cover almost the entire*

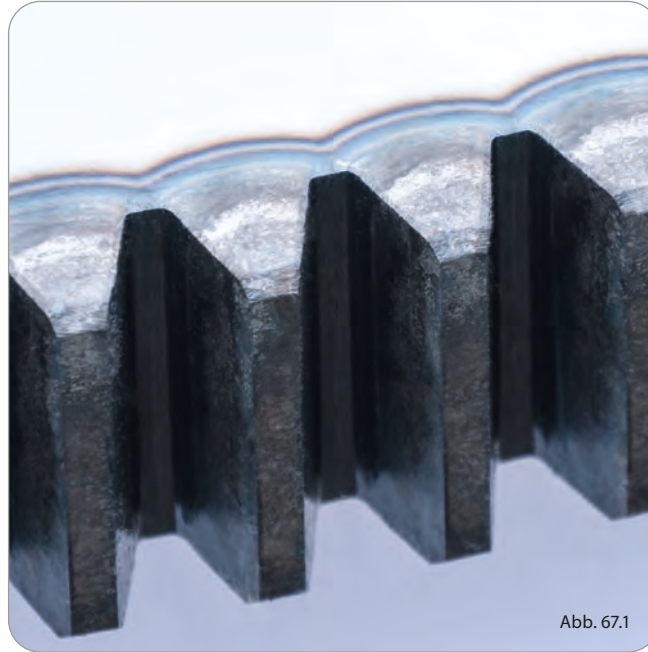


Abb. 67.1



Abb. 67.2



Abb. 67.3



Abb. 67.4

range of heat treatment types. Special emphasis is placed on quality assurance and quality management. An approval for

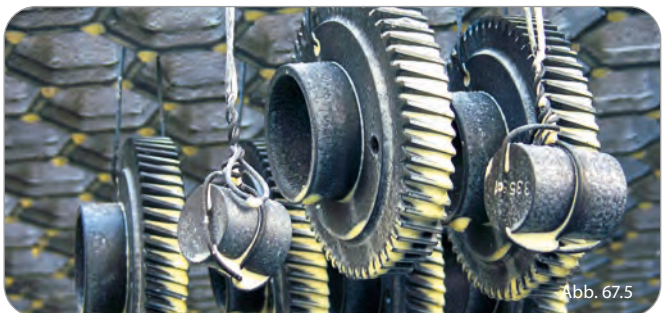


Abb. 67.5

Wenn's auf die Härte ankommt!

When hardness matters!

Unsere Härteverfahren
our hardening methods

Einsatzhärten /
case hardening

Vergüten /
quenching and tempering

Gasnitrieren /
gas nitrocarburizing

Tan-Ox / *Tan-Ox*

Tenifer QPQ / *Tenifer QPQ*

Tenifer 30 NO /
Tenifer 30 NO

Vakuumbärten /
vacuum hardening

Induktionshärten /
induction hardening

Spannungsarmglühen /
stress relief heat treatment

Salzbad-Abschrecken /
salt bath quenching

Strahlverfahren /
blasting process

Materialprüfung
material testing

Spektralanalyse /
spectral analysis

Härteprüfung /
hardness testing

Metallographie /
metallography

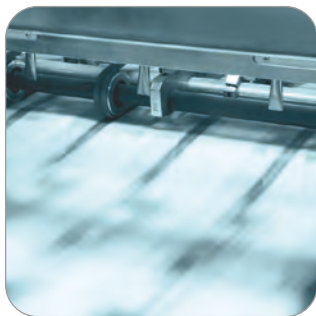
Applikationen *applications*

Es gibt kaum eine Branche, für die wir nicht tätig sind.

There is hardly any industry which we are not involved in.

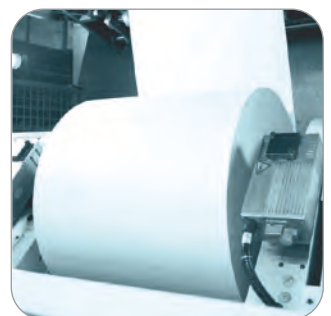
TANDLER-Getriebe kommen überall zum Einsatz. In den unterschiedlichsten Branchen und unter extremsten Bedingungen, passgenau für Ihre individuellen Anforderungen entwickelt.

TANDLER gearboxes are used everywhere. In a variety of industries and under extreme conditions, tailored to meet your individual requirements.



Abfülltechnik
Automation
Bühnentechnik
Druckmaschinen
Elektromobilität
Elektronikfertigung
Fahrzeugfertigung
Fertigungsindustrie
Fördermaschinen
Historischer Rennsport
Luft- und Raumfahrt
Medizintechnik
Nahrungsmittelmaschinen
Nukleartechnik
Öl- und Gasindustrie
Papierverarbeitungsmaschinen
Pharmaindustrie
Schleusentechnik
Textilindustrie
Unterwassertechnologie
Verpackungsmaschinen
Werkzeugmaschinen
Windkraftanlagen

*filling machines
automation
stage technology
printing machines
electric vehicles
electronics production
vehicle manufacturing
process industries
conveyors
historic motor sport
aerospace
medical
food processing machinery
nuclear industry
oil and gas industry
paper processing machines
pharmaceutical industry
locks and waterways
textile industry
subsea technology
packaging machines
machine tools
wind turbines*





Für Ihre Applikation geben wir alles.

*We give our all for your
application.*

Ob unter Packeis, in der Wüste,
für die Lebensmittelindustrie
oder besonders geräuscharm.
Wir geben unseren Getrieben
die Eigenschaften, die Ihre
Anwendung erfordert.

*Whether it's for use beneath
pack ice or in the desert, for the
foodstuffs industry or needs to
be especially quiet –
we provide your gears with
the qualities your application
demands.*



geräuscharm / low noise



wasserdicht / waterproof



leichtgewichtig / low weight



passgenau / precise



lebensmittelecht / food safe



Verzahnungsvielfalt / wide
range of gearing types



temperaturresistent / resistant
to extreme temperatures

In Bremen zu Hause – global vertreten.

Bremen based – a global presence.



Rund 200 Mitarbeiter des Familienunternehmens fertigen heute Getriebe und Verzahnungsteile, die speziell auf die Anforderungen der Kunden abgestimmt sind. Dabei legt das Unternehmen besonderen Wert auf höchste Präzision. 100 % der Getriebebauteile (außer Normteile) kommen aus der eigenen Fertigung.

The family owned company with approximately 200 employees, produces gearboxes and geared components specifically tailored to the requirements of our customers. The company places special emphasis on high quality production. 100 % of the gearbox components (except standard parts) are produced in-house.

Auslandsvertretungen

worldwide representation

Unsere weltweiten Vertretungen auf sechs Kontinenten.
Die Kontaktdaten finden Sie im Internet
unter www.tandler.de/kontakt/vertretungen

*Our offices around the world are on six continents.
Their contact details can be found at
www.tandler.de/contact/representatives*



Bestellung ordering

Bitte orientieren Sie sich bei der Bestellung an unserem Bestellbeispiel unten. Außerdem sind folgende wichtige Zusatzangaben für Ihre Bestellung erforderlich:

Zusatzangaben für Ihre Bestellung:

1. Drehzahl
2. Einbaulage (Wellen horizontal oder vertikal)
3. außergewöhnliche Umgebungsbedingungen

Sollten Sie hierzu Fragen haben, helfen wir Ihnen gerne weiter. Rufen Sie uns einfach an, wir sind für Sie da!

An ordering example is shown below. The following important additional information is also required to complete your order:

Additional information for your order:

1. speed
2. mounting position (shafts horizontal or vertical)
3. exceptional environmental conditions

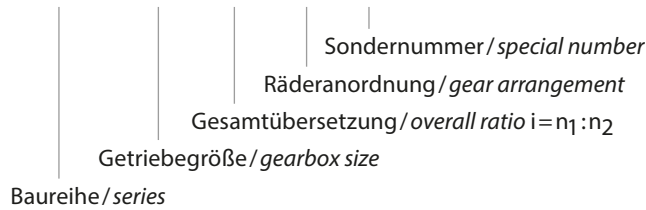
Should you have any questions, please give us a call and we will be happy to be of assistance!

Bestellbeispiel / ordering example

Beispiel 1 / example 1 SP2 - A1 - 1:1 - III-V

Beispiel 2 / example 2 SP2 WV - 01 - 1:3 - II-L - S

Beispiel 3 / example 3 PE2 - 00 - 3:1 - S



Sondernummer

Jedes neu entwickelte Sondergetriebe erhält bei Bestellung eine eindeutige fortlaufende Sondernummer, die Ihnen in der Auftragsbestätigung mitgeteilt wird. Ein entsprechendes Sondermaßblatt geht Ihnen zur Freigabe zu. Bei Folgebestellungen bitte immer die Sondernummer angeben.

special design number

On ordering, each new design is issued with a unique special design number, which is advised to you in the order confirmation. A corresponding special design data sheet is sent to you for approval. For subsequent orders, please specify the special design number.



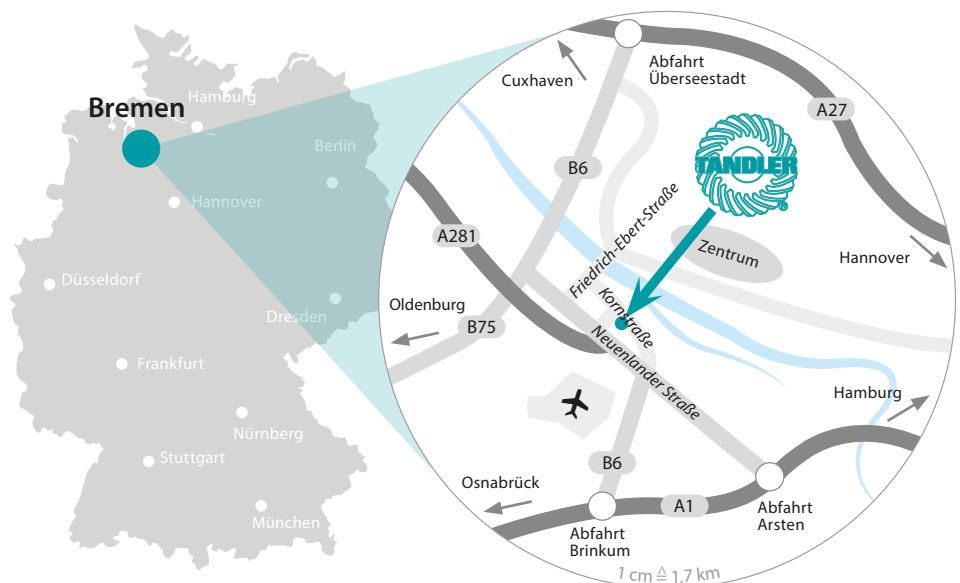
ZAHNRAD | GETRIEBE | HÄRTEREI

Kontakt contact

TANDLER Zahnrad- und
 Getriebefabrik
 GmbH & Co. KG
 Kornstraße 297-301
 28201 Bremen
 Deutschland

Tel.: +49 421 5363-6
 Fax: +49 421 5363-801

www.tandler.de
 tandler@tandler.de



Unsere Produkt-Kataloge/ our product catalogues



Spiralkegelgetriebe
spiral bevel gearboxes



Hochleistungskraftgetriebe
PowerMaster gearboxes



Drehzahlüberlagerungsgetriebe
speed modulation gearboxes



ServoFoxyx® Getriebe
ServoFoxyx® gearboxes



ServoFoxyx® Hypoidgetriebe
ServoFoxyx® hypoid gearboxes



Planetengetriebe P
planetary gearboxes P



Zahnräder und Verzahnungsteile
gears and geared components



Härten
heat treatment



Impressum/contact details
TANDLER Zahnrad- und
Getriebefabrik GmbH & Co. KG
Kornstraße 297-301
D-28201 Bremen
Tel.: +49 421 5363-6
Fax.: +49 421 5363-801
www.tandler.de
E-Mail: info@tandler.de



Konzept/Text/Grafik:
TANDLER Zahnrad- und
Getriebefabrik GmbH & Co. KG
Auflage: 05/2023 PDF
Alle Rechte vorbehalten.

Nachdruck oder elektronische
Verbreitung nur mit Zustimmung
des Herausgebers.
Die technischen Daten entsprechen
dem Stand der Veröffentlichung.
Irrtümer können wir leider nicht
ausschließen.

editor/graphics:
TANDLER Zahnrad- und
Getriebefabrik GmbH & Co. KG
edition: 05/2023 PDF
All rights reserved.

The reproduction or electronic
distribution of any part of this
catalogue may not be carried out with-
out the permission of the publisher.
The technical data is correct at the date
of publication.
Errors and omissions excepted.



ZAHNRAD | GETRIEBE | HÄRTEREI

Made in Germany